

床下収納庫・点検口  
メンテナンスマニュアル

## 目 次

1. 床開口寸法の確認 .....	1
2. 補助根太の取付高さ確認 .....	2
3. ふた板の接着確認 .....	3
①フロアの継ぎ目(サネ部)接着確認 .....	3
②厚み調整板が全面で接着されているかの確認 .....	3
4. ふた板のカット寸法及び厚みの確認 .....	4
5. 補強棧の取付確認 .....	5

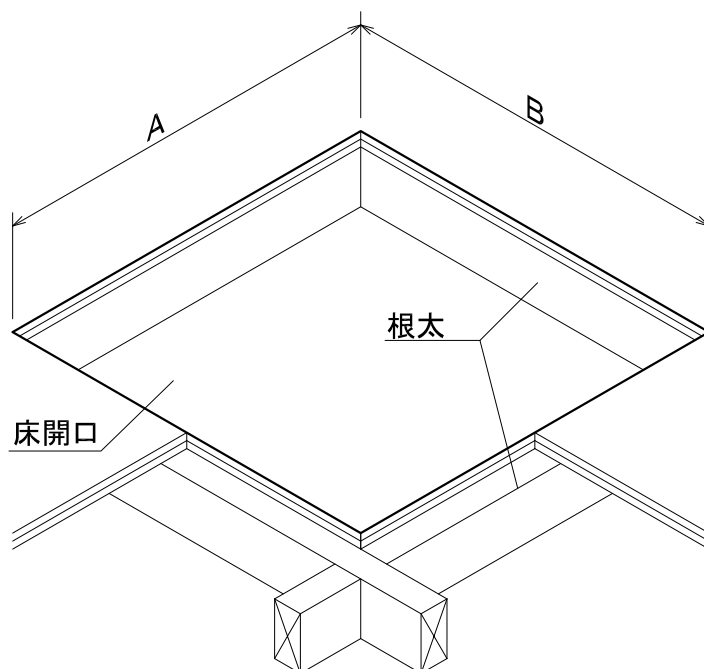
# 床下収納庫・点検口 施工確認のお願い

## 1. 床開口寸法の確認

床開口寸法は下記の通りとする。

※単位：mm

機種	A	B
600型	606 ±1	606 ±1
900型	606 ±1	909 ±1
1200型	606 ±1	1205 ±1
450型	450 ±1	450 ±1

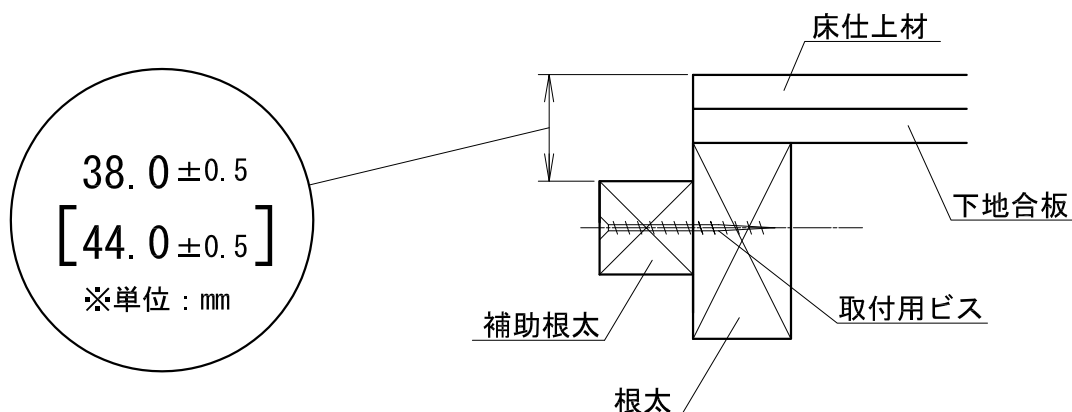


### 【確認項目と不具合内容】

確認項目	起こりうる不具合	詳細
床開口寸法が大きい場合	・アルミ外枠と床仕上材との間にスキマが発生	<p>アルミ外枠 補助根太 アルミ外枠のかかり小</p> <p>アルミ外枠の床面に対するかかりが小さい。補助根太が低い場合、アルミ外枠が脱落の恐れがある。</p>
床開口寸法が小さい場合	<ul style="list-style-type: none"> <li>・ふたのガタツキ</li> <li>・床鳴りや異音の発生</li> <li>・アルミ外枠の納まりが不完全</li> </ul>	<p>アルミ外枠 補助根太</p> <p>アルミ外枠の取付けがかたい。</p>

## 2. 補助根太の取付高さ確認

補助根太の高さは下記の通りとする。  
 ※ふた板の厚みが21mmの場合は[ ]内の寸法。

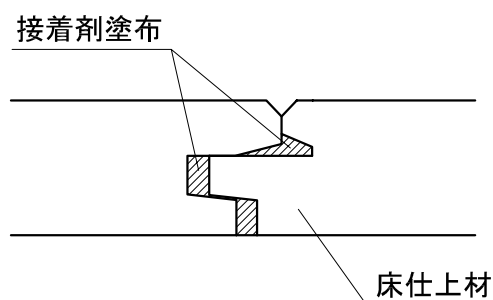


### 【確認項目と不具合内容】

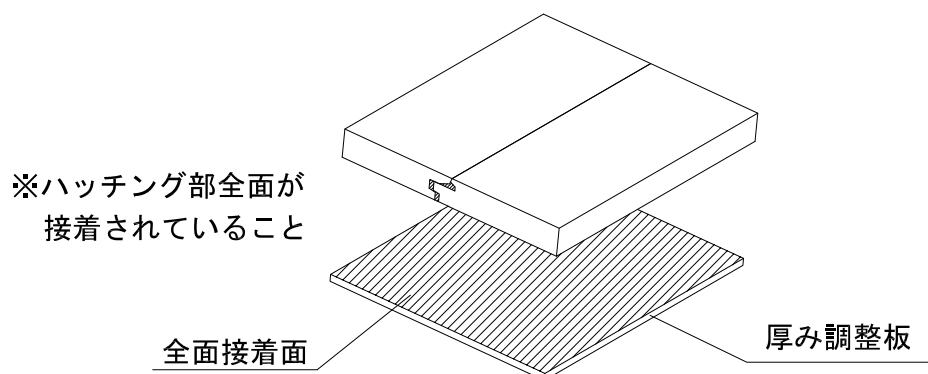
確認項目	起こりうる不具合	詳細
補助根太 取付高さが 小さい場合	<ul style="list-style-type: none"> <li>・ 足が引っかかり、けがの恐れ</li> <li>・ コーナー部の樹脂部品がキッチンマット等に引っかかり、破損の恐れ</li> <li>・ 掃除機等がぶつかり、コーナー部の樹脂部品が破損の恐れ</li> </ul>	<p>アルミ外枠を取り付けた際、浮き上がる。</p>
補助根太 取付高さが 大きい場合	<ul style="list-style-type: none"> <li>・ ふたの納まり開口部が小さくなり、ふたが閉まりにくい</li> <li>・ ふたの開閉がかたい</li> <li>・ ふたのガタツキ</li> <li>・ ふたの上に乗った際、床鳴りや異音の発生</li> <li>・ コーナー部にスキマ発生</li> </ul>	<p>アルミ外枠を取り付けた際、アルミ外枠が変形する。</p>

### 3. ふた板の接着確認

①フロアの継ぎ目（サネ部）の接着を確認する。



②厚み調整板が全面で接着されているか確認する。



#### 【確認項目と不具合内容】

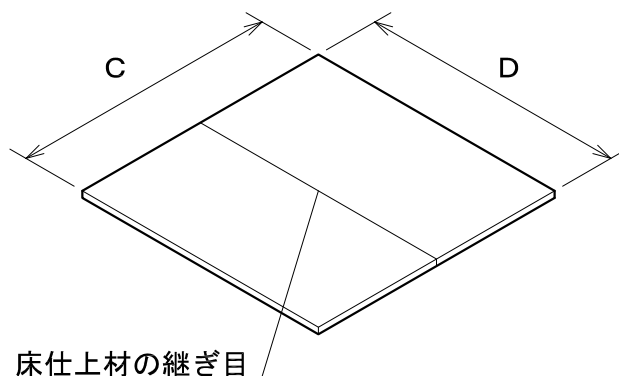
確認項目	起こりうる不具合	詳細
①フロアの継ぎ目（サネ部）未接着の場合	<ul style="list-style-type: none"> <li>ふたのガタツキ</li> <li>床鳴りや異音の発生</li> <li>ふた板の強度不足</li> </ul>	<p>床仕上材同士の間スキマが発生する。</p>
②厚み調整板未接着の場合	<ul style="list-style-type: none"> <li>ふたのガタツキ</li> <li>ふたの上に乗った際、床鳴りや異音の発生</li> <li>ふた板の強度不足</li> </ul>	<p>床仕上材と厚み調整板との間にスキマが発生する。 ねじの締め付け時にわき出た木材がスキマを広げる。</p>

## 4. ふた板のカット寸法及び厚みの確認

床開口寸法は下記の通りとする。

※単位：mm

機種	カット寸法		作成枚数
	C	D	
600型	587 <sup>+0</sup> <sub>-1</sub>	587 <sup>+0</sup> <sub>-1</sub>	1
900型	587 <sup>+0</sup> <sub>-1</sub>	439 <sup>+0</sup> <sub>-1</sub>	2
1200型	587 <sup>+0</sup> <sub>-1</sub>	587 <sup>+0</sup> <sub>-1</sub>	2
450型	431 <sup>+0</sup> <sub>-1</sub>	431 <sup>+0</sup> <sub>-1</sub>	1



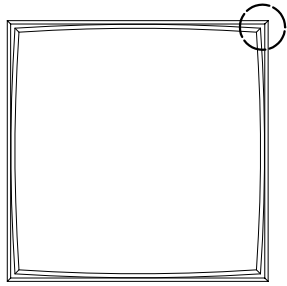
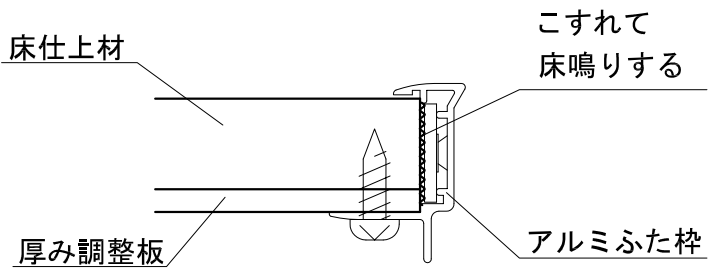
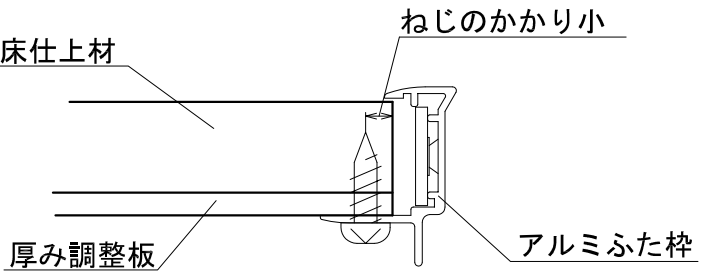
[ふた板15mmの場合]

ふた板の厚みは14.5mm以上とする。12mmの床板の場合は、3mmの厚み調整板（合板等/現場調達）を接着する。

[ふた板21mmの場合]

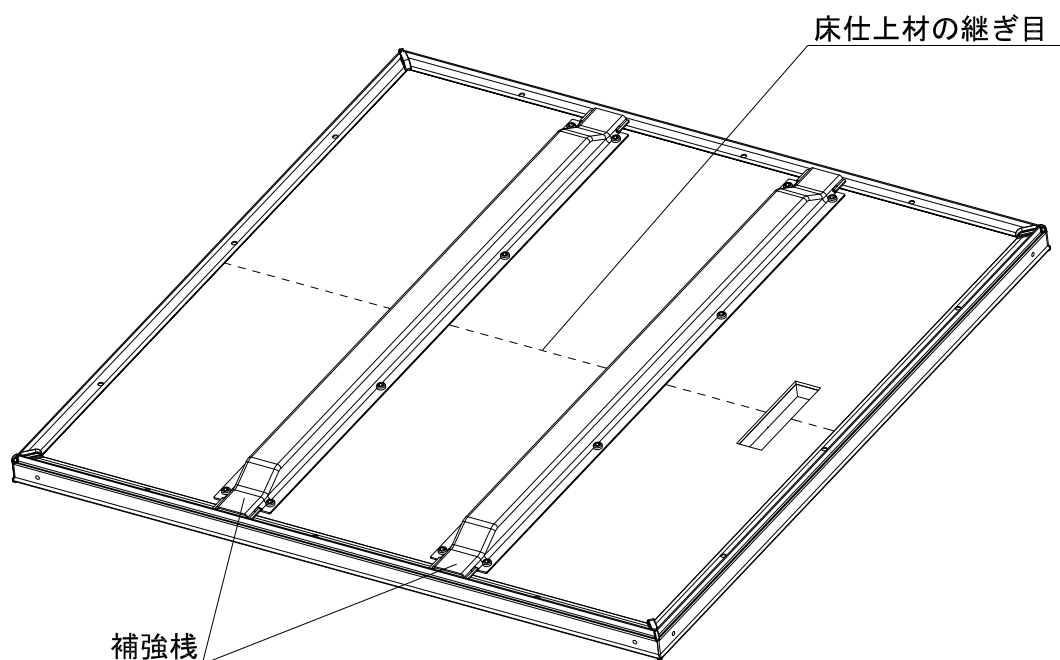
ふた板の厚みは20.5mm以上とする。12mmの床板の場合は、9mmの厚み調整板（合板等/現場調達）を接着する。

### 【確認項目と不具合内容】

確認項目	起こりうる不具合	詳細
ふた板のカット寸法が大きい場合	<ul style="list-style-type: none"> <li>床鳴り</li> <li>アルミふた枠の変形</li> <li>ふたの開閉がかたい。</li> <li>コーナー部にスキマ</li> </ul> 	 <p>床仕上材</p> <p>厚み調整板</p> <p>アルミふた枠</p> <p>こすれて床鳴りする</p> <p>アルミふた枠にふた板が入れづらく、無理矢理入れるとアルミふた枠が変形する。</p>
ふた板のカット寸法が小さい場合	<ul style="list-style-type: none"> <li>ふた板の強度不足</li> <li>ふた板の軋みやたわみが大きい</li> </ul>	 <p>床仕上材</p> <p>厚み調整板</p> <p>アルミふた枠</p> <p>ねじのかかり小</p> <p>アルミふた枠のねじのかかりが小さくなり、ねじが空回りする場合があります。締結力不足。</p>

## 5. 補強棧の取付確認 ※900型（補強棧2本仕様）を除く

補強棧は必ずふた板の継ぎ目に対して直角に取り付けること。



### 【確認項目と不具合内容】

確認項目	起こりうる不具合	詳細
床仕上材の継ぎ目(サネ部)と平行の場合	<ul style="list-style-type: none"> <li>ふた板の軋みやたわみが大きい</li> <li>ふた板の強度不足</li> <li>ふたのガタツキ</li> <li>ふたの上に乗った際、床鳴りや異音の発生</li> </ul>	<p>フロアの継ぎ目に対する補強ができていない。</p>



〒538-0052 大阪市鶴見区5丁目6番34号  
TEL. (06) 6914-2828 FAX. (06) 6914-2838