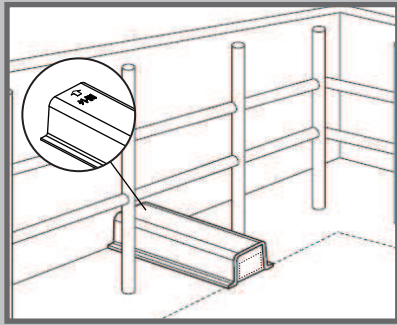


住宅用

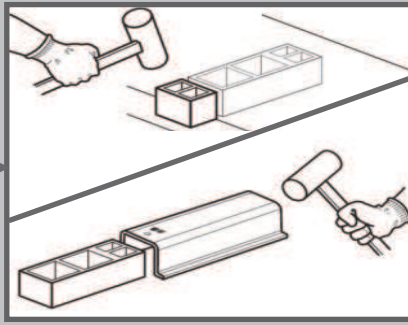
キノ水抜き栓

ベタ基礎に溜まった雨水を容易に抜くことができます。
基礎幅150mmに対応します。

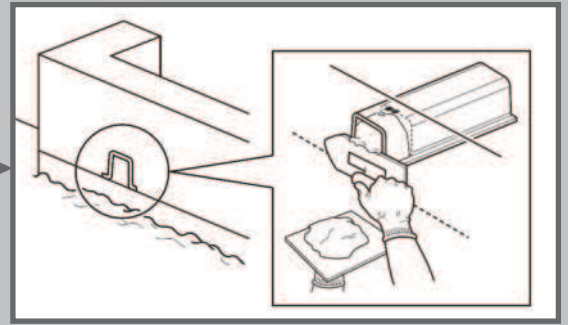
施工方法 CONSTRUCTION METHOD



ベタ基礎打設時にセットします。
コンクリートが固まった後...



ハンマー等で入れ子パーツをスリット部分まで
押し出し、たたいてカットします。
カット後、入れ子パーツを完全に抜き取り、
排水作業を行ってください。



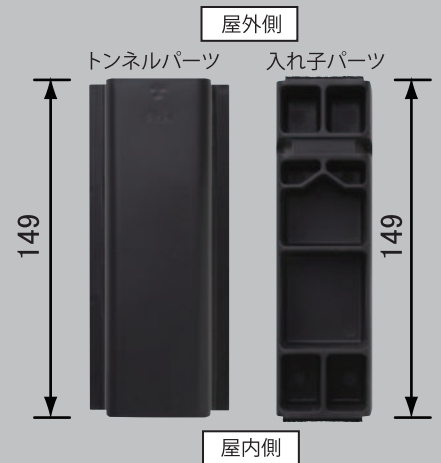
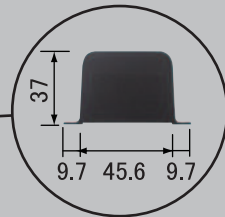
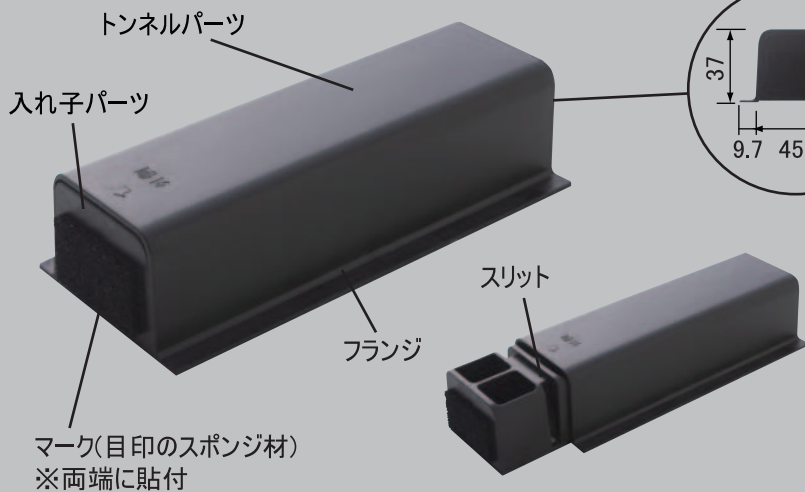
排水作業後は、入れ子パーツを戻しモルタルで
外側表面を仕上げます。

製品仕様 SPECIFICATIONS

- 品番 DHP35-150
- 基礎幅 150mmに対応
- 材質 再生コンパウンド材(オレフィン系複合樹脂)
- 色 ブラック
- 寸法 149×65×37(mm)
- 重量 120g
- 梱包入数 50個 / 箱
- 梱包サイズ 334×307×192(mm)
- 梱包重量 6.4kg



キノ水抜き栓施工後に
入れ子パーツを外した様子



ISO 9001に基づいた品質体制 BCP/BCMマニュアルの運用を行っております。

YPC 株式会社

〒538-0052 大阪市鶴見区横堤5丁目6番34号 Tel: 06-6914-2828 Fax: 06-6914-2838

<https://www.ypc-g.com/ypc/>