

気密式床下収納庫施工説明書

(ふた板15mm厚、21mm厚 共通)

※ふた板の厚みが21mmの場合は本書にある[]内の内容をご参照願います。

※単位：mm

工事店様へ

製品を正しく据え付けていただくためにこの説明書をよくお読みください。
施工説明書及び、取扱説明書は紛失や汚れのないよう保管し、工事終了後、必ずお客様へお渡しください。

必ずお守りください

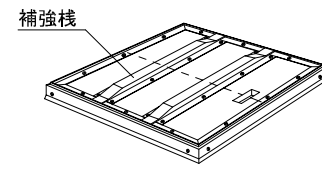
絵表示について この施工説明書では、製品を正しく据え付けしていただき、お客様への損害を未然に防止するために、いろいろな絵表示をしています。その表示と意味は次のようになっています。

注意 この表示を無視して、誤った取り扱いをすると、人が傷害を負う可能性及び、物的損害の発生が想定されます。

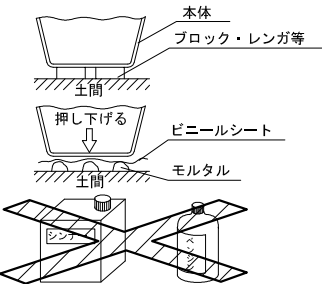
! この記号は行為を強制したり指示する内容を告げるものです。

注意

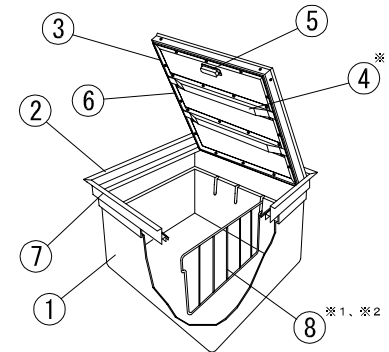
! 補強棧は必ずふた板の木目に直角に取り付けてください。また、ふた板に継ぎ目がある場合には木目の方向に関係なく継ぎ目に直角に補強棧を取り付けてください。ふた板の強度が不足しますと、開口部に転落してけがをするおそれがあります。



- ブロック、レンガ等で本体底部を受けてください。収納物の重量で本体が変形するおそれがあります。
- モルタルで受ける場合は、ビニールシートなどを間にしてください。
- 本体は樹脂製ですので火気の使用や溶剤の使用に注意してください。



各部の名称

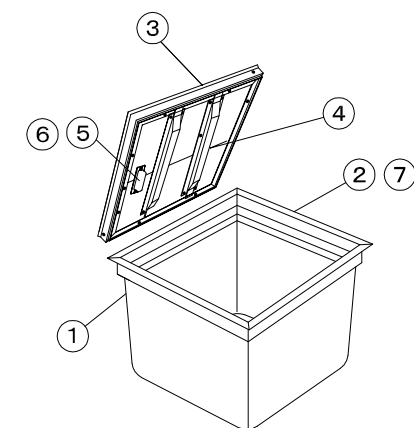


部品番号	部品名称	450型	600型 深型	600型 浅型
		員数	員数	員数
①	本体	1	1	1
②	アルミ枠 (外枠)	1	1	1
③	アルミ枠 (ふた枠)	1	1	1
④	補強棧	1	1 (2) ^{※1}	1 (2) ^{※1}
⑤	回転取手・取手カバー	1	1	1
⑥	ふた枠用パッキン	1set	1set	1set
⑦	外枠用パッキン	1set	1set	1set
⑧	仕切板	—	(1) ^{※1}	—

付属部品 (全機種共通)

袋	部品名称	員数
袋1	回転取手用 皿小ねじ M4×16 [22]	2
袋2	外枠用 皿タッピングねじ 4×30	8
袋3	ふた枠用 皿小ねじ M3×4	2
袋4	補強棧用 皿小ねじ M4×16 [22]	8

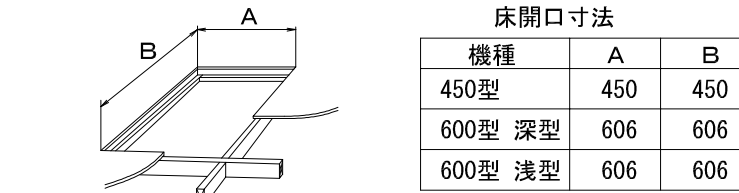
※1 オプション部材です。
※2 本体が450サイズ・600サイズ浅型の場合はお取り扱いしておりません。
※3 補強棧包装ボリ袋内に補強棧1本につき8本同梱されています。補強棧2本付属している場合は16本となります。



上図：600型補強棧2入仕様、下図：450型仕様

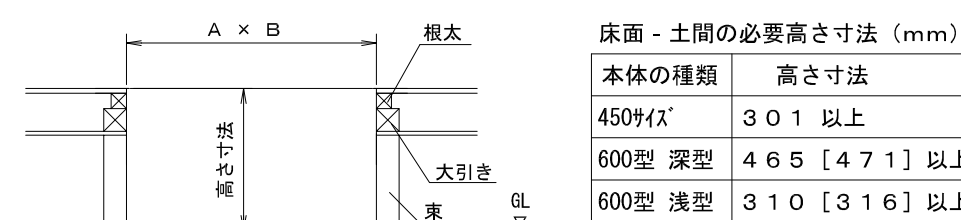
施工方法

1. 床に開口部を設け、開口部の周囲に根太を取り付けてください (開口寸法下表参照)。



機種	A	B
450型	450	450
600型 深型	606	606
600型 浅型	606	606

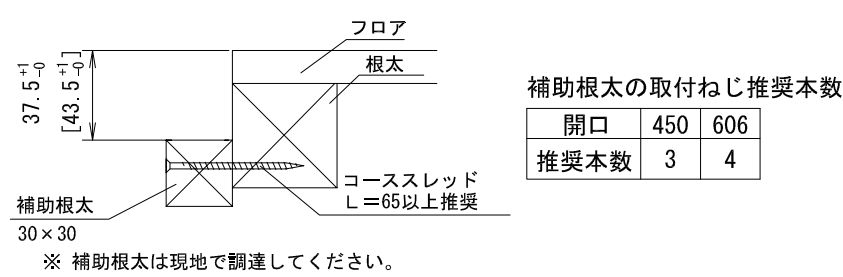
2. 床面から土間までの高さは下記表の寸法以上必要です。根太は、床面からの荷重に耐えられるよう大引き、束を新設してください。



本体の種類	高さ寸法
450サイズ	301 以上
600型 深型	465 [471] 以上
600型 浅型	310 [316] 以上

※ [] の寸法はふた板21mm厚用の場合です。

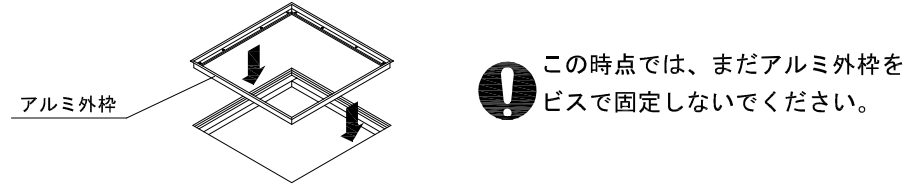
3. 補助根太を床面から下図の位置に取り付けてください。



開口	450	606
推奨本数	3	4

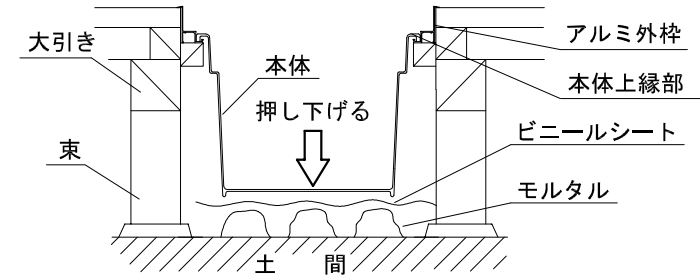
※ 補助根太は現地で調達してください。

4. アルミ外枠を開口部にはめ込みます。



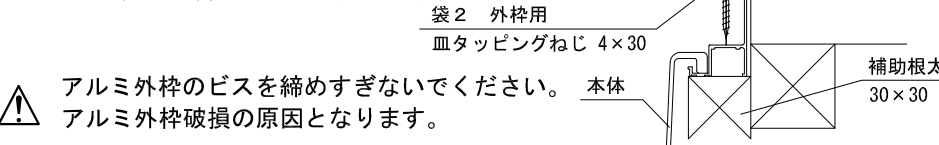
! この時点では、まだアルミ外枠をビスで固定しないでください。

5. 本体上縁部をアルミ外枠に正しくのせてください。また本体設置の際はブロック、レンガなどで本体底部を受けてください。モルタルで受ける場合は、モルタルが底部に密着しないよう下図のように、ビニールシートなどを間にしてください。



! 注意 本体がアルミ外枠より浮き上がらない様に押し下げてください。

6. アルミ外枠を付属のビスで固定します。

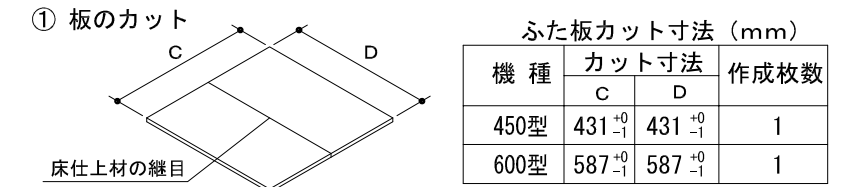


! アルミ外枠のビスを締めすぎないでください。本体アルミ外枠破損の原因となります。

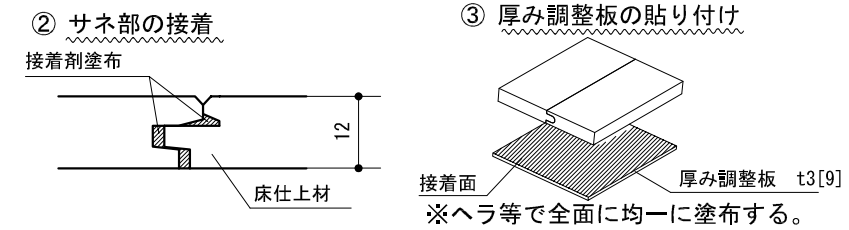
ふたの組立

1. ふた板 (現場調達) を組み立てます。ふた板の組立は下図のような要領でおこなってください。ふた板の厚みは14.5 [20.5]mm以上が必要です。12mmの床板の場合は、3 [9]mmの厚み調整板 (合板等 | 現場調達) を接着してください。接着剤は接着面全面に塗布して十分な強度を保つようにしてください。

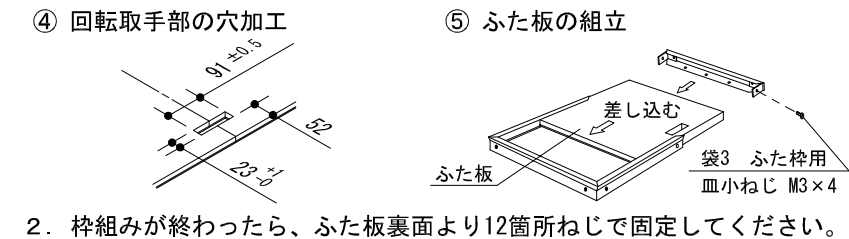
! ふた板の厚みが不足していると不良の原因となりますので上記の厚みになるように必ずふた板の厚みを確保してください。



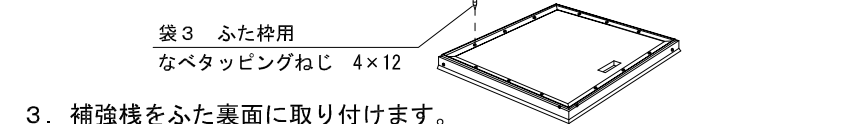
機種	カット寸法		作成枚数
	C	D	
450型	431 ⁺⁰ ₋₁	431 ⁺⁰ ₋₁	1
600型	587 ⁺⁰ ₋₁	587 ⁺⁰ ₋₁	1



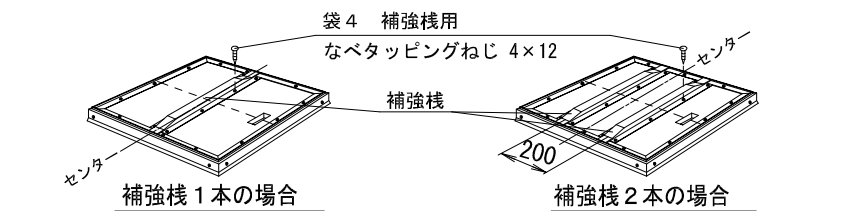
! フローリングのサネ部及びふた板と厚み調整板の接着は確実に行って下さい。接着不良の場合、音鳴りの原因となります。



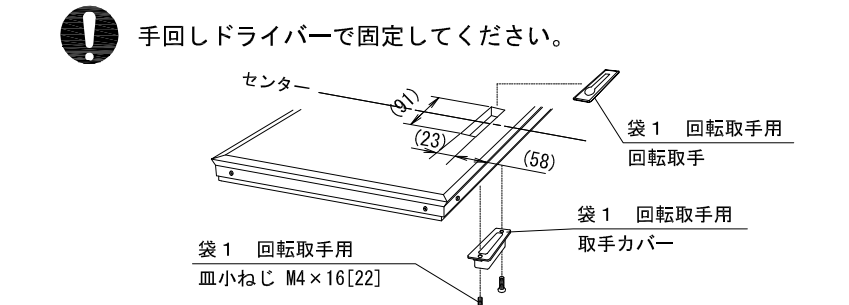
2. 枠組みが終わったら、ふた板裏面より12箇所ねじで固定してください。



3. 補強棧をふた裏面に取り付けます。**!** ふた板に継ぎ目のある場合には、図のように継ぎ目に対して直角に補強棧を取り付けてください。



4. 最後に、回転取手をねじで固定します。



お願い

本施工説明書及び同梱の取扱説明書は、施主様にお渡しください。