

施工説明書

断熱床下収納庫・点検口

600型用（ふた板厚15mm・21mm共通）

※ふた板の厚みが21mmの場合は、[]内の記述をご参照下さい。 ※単位：mm

施工業者様へ

- 使用前に本書をよくお読みの上、正しく施工して下さい。
- 本書及び取扱説明書は紛失や汚れのないようにし、施工終了後、必ず製品と一緒に保管して下さい。

絵表示の説明

注意 この表示を無視して誤った取り扱いをすると、人が傷害を負う可能性及び物的損害の発生が想定される内容を示しています。

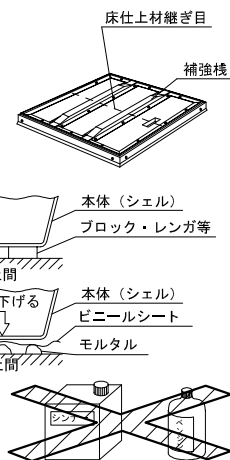
注意 この表示は行為を強制することを告げるものです。図の中や近くに具体的な内容が書かれています。

注意 | 取付けの前に

補強棧はふた板の木目に直角に取り付けて下さい。また、ふた板の床仕上材に継目がある場合には、木目の方向に関係なく継目に対して直角に取り付けて下さい。ふた板の強度が不足しますと、開口部に転落してケガをする恐れがあります。

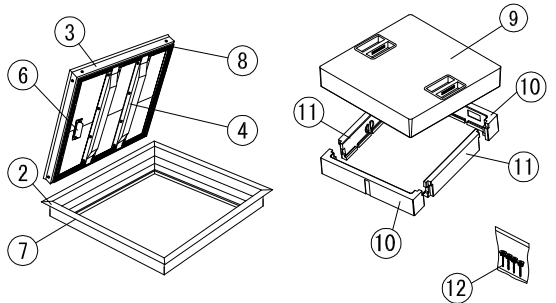
《床下収納庫（本体吊金具なし）の場合》ブロック、レンガ、モルタル等で本体底部を受けて下さい。収納物の重量で本体が変形する恐れがあります。また、モルタルで受ける場合は、本体との間にビニールシート等を入れて下さい。

《床下収納庫（共通）の場合》本体は樹脂製ですので火気の使用や溶剤の使用に注意して下さい。



各部の名称

【共通部品（アルミ枠部分）】 【A：床下点検口】



各タイプの部品構成

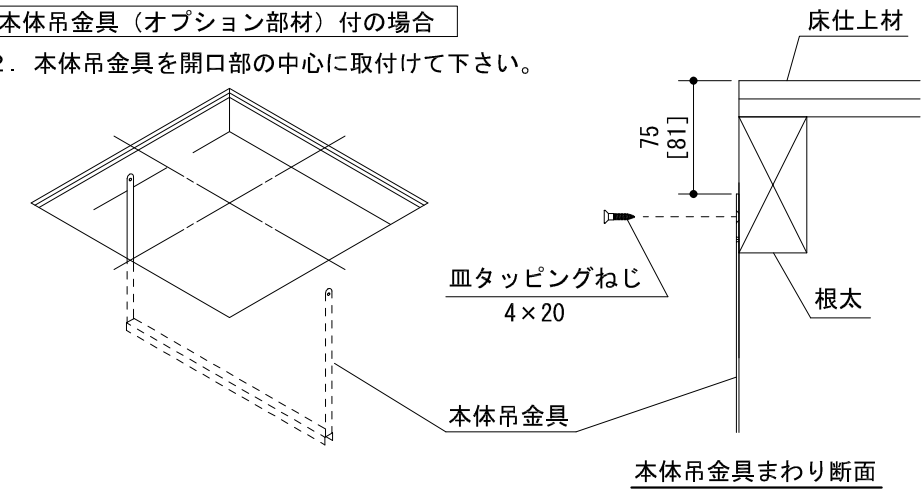
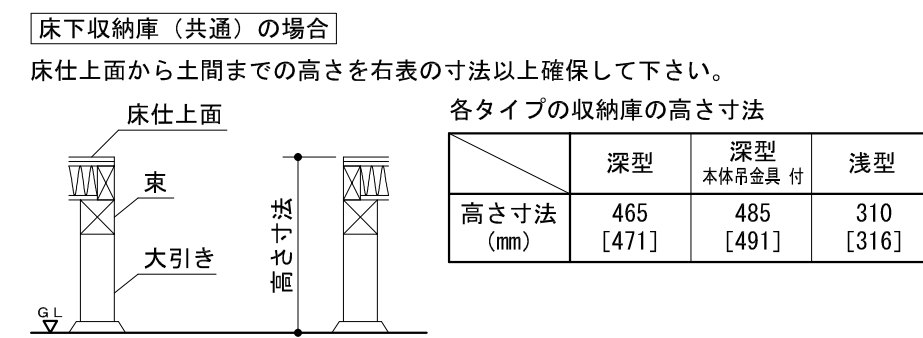
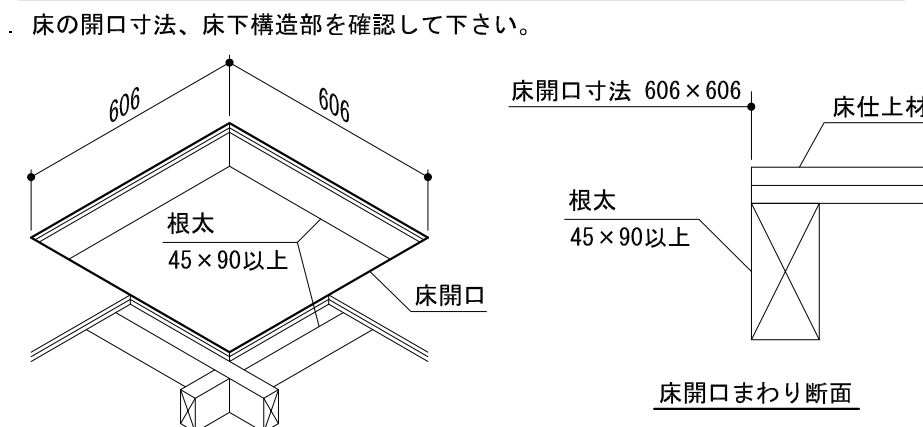
部品番号	部品名称	A	B	C
①	本体	—	1	1
②	アルミ外枠	1	1	1
③	アルミふた枠	1	1	1
④	補強棧	2	2	2
⑤	仕切板	—	1	—
⑥	回転取手・取手カバー	1	1	1
⑦	外枠用パッキン ※1	1set	1set	1set
⑧	ふた枠用パッキン ※2	1set	1set	1set
⑨	中蓋断熱材	1	1	1
⑩	補助根太断熱材(6K)	2	2	2
⑪	補助根太断熱材(6D)	2	2	2
⑫	D固定具	4	4	4
⑬	本体吊金具 ※3	—	1	—

付属部品

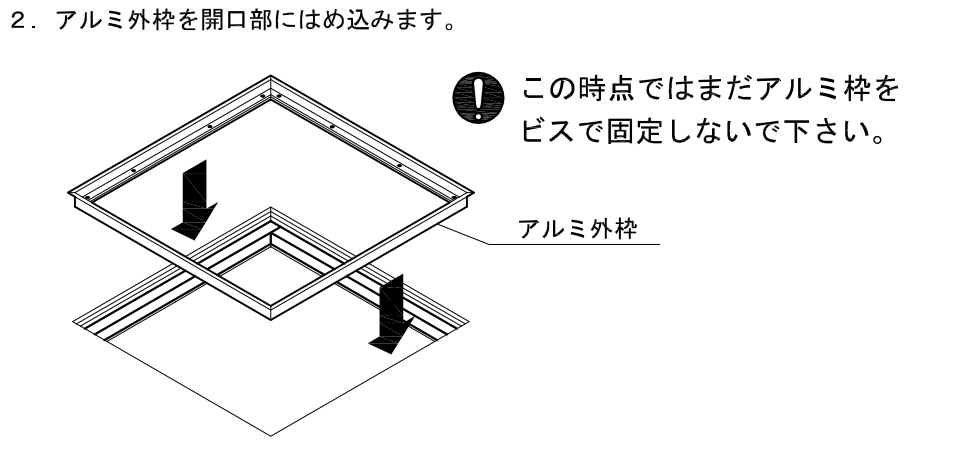
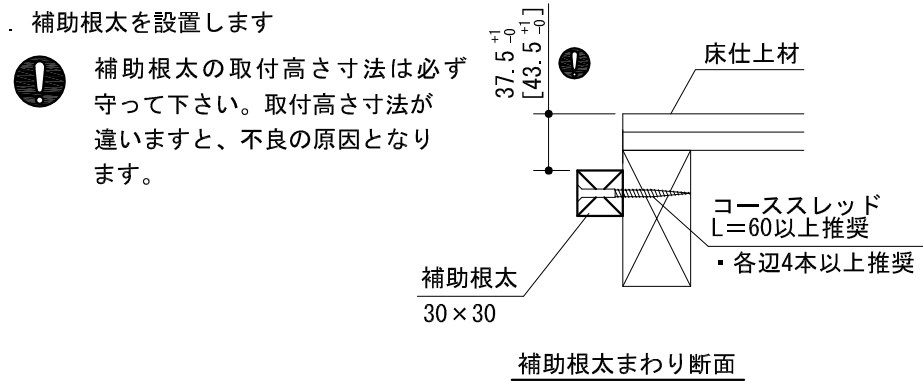
袋	部品名称	員数
袋1：回転取手用	皿小ねじ M4×16[22]	2
袋2：外枠用	皿タッピングねじ 4×30	8
袋3：ふた枠用	皿小ねじ M3×4	2
	なべタッピングねじ 4×12	12
補強棧用 ※4	なべタッピングねじ 4×12	16
D固定具用 ※5	コーススレッド 3.8×57	4
本体吊金具用 ※6	皿タッピングねじ 4×20	2

※1：アルミ外枠に貼付済です。 ※2：アルミふた枠に貼付済です。 ※3：オプション部品です。 ※4：補強棧包装ポリ袋内に補強棧1本につきビス8本が同梱されています。 ※5：D固定具包装ポリ袋内に同梱されています。 ※6：本体吊金具に添付されています。

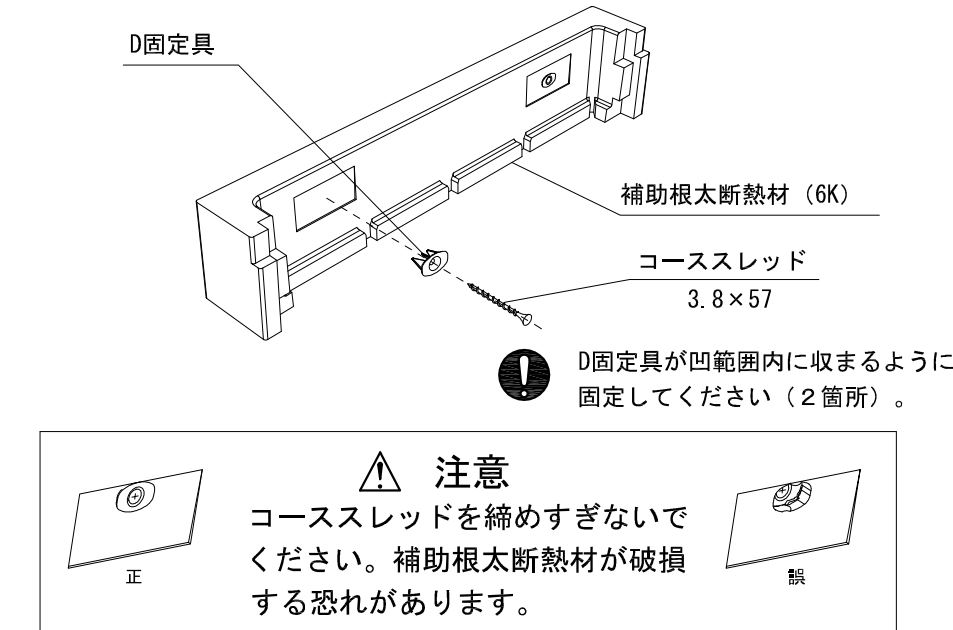
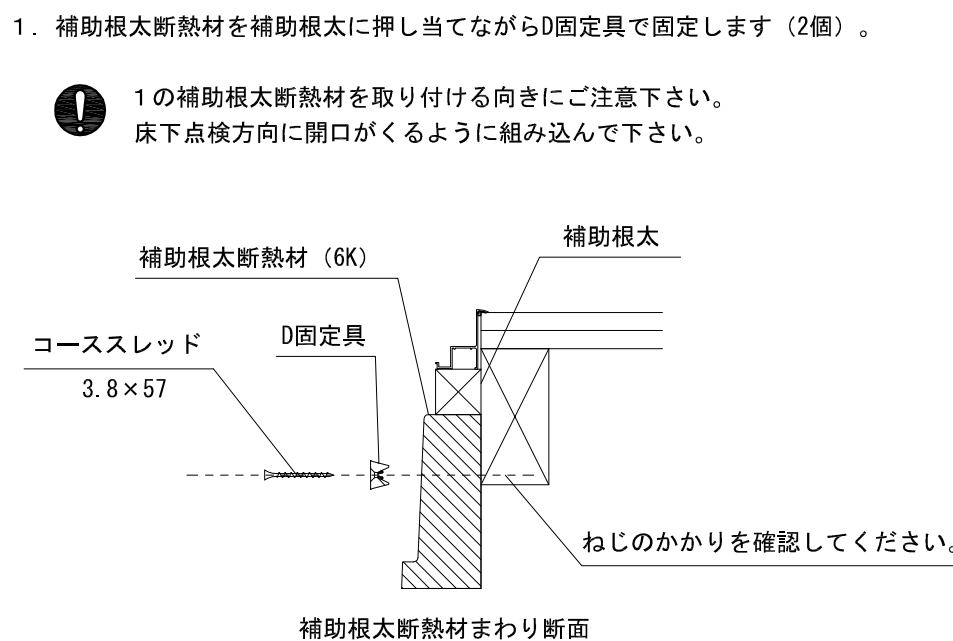
施工方法① 床の開口と床下構造部



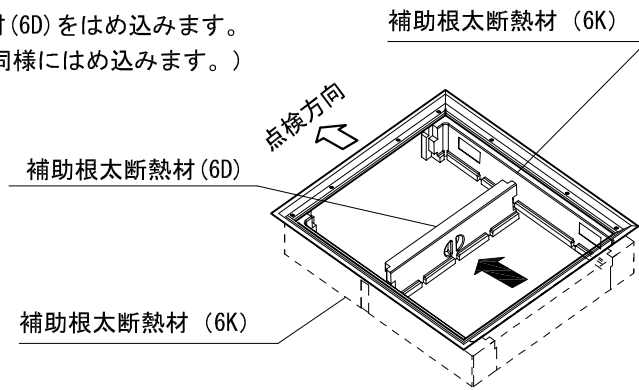
施工方法② アルミ外枠の取付



施工方法③ 補助根太断熱材の取付



2. 補助根太断熱材(6D)をはめ込みます。
(反対側も図と同様にはめ込みます。)



施工方法④ 本体の取付

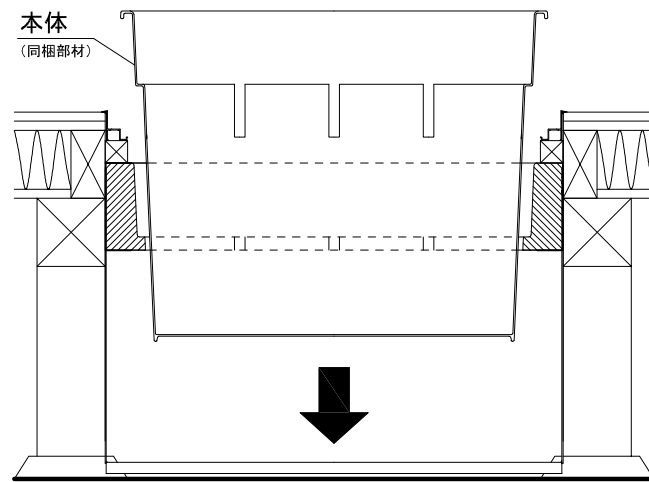
※床下点検口の場合は、次の項目に進んで下さい。

床下収納庫（共通）の場合

1. 本体上縁部をアルミ外枠に載せます。

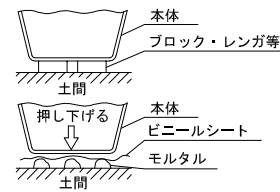
⚠ 注意

- 本体がアルミ外枠に正しく載っているか確認して下さい。浮き上がると、本体のガタツキの原因になります。

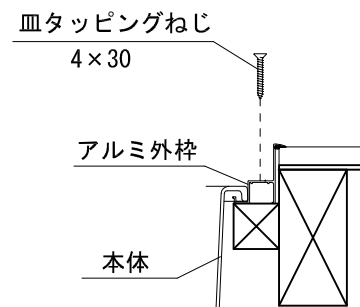


床下収納庫（本体吊金具なし）の場合

- ⚠ ブロック、レンガ、モルタル等で本体底部を受けて下さい。収納物の重量で本体が変形する恐れがあります。また、モルタルで受ける場合は、本体との間にビニールシート等を入れて下さい。



2. アルミ外枠を皿タッピングねじで補助根太に固定します。



- ⚠ 皿タッピングねじは強く締めすぎないでください。アルミ枠が変形する恐れがあります。

施工方法⑤ 中蓋断熱材の取付

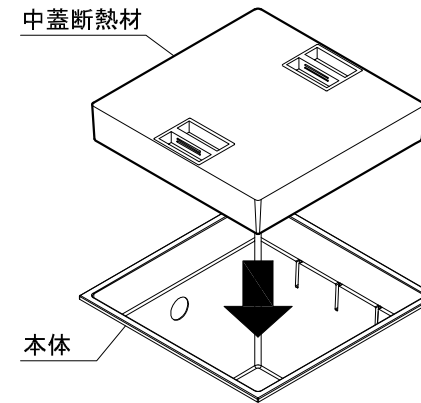
1. 中蓋断熱材を設置します。

床下収納庫（共通）の場合

本体に中蓋断熱材をはめ込んで下さい。

床下点検口の場合

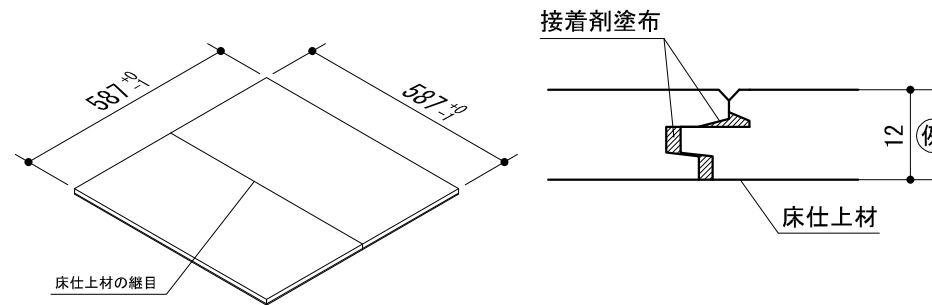
補助根太断熱材に中蓋断熱材をはめ込んで下さい。



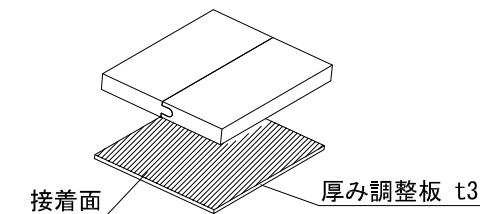
施工方法⑥ ふたの組立

1. 床仕上材（フローリング等 | 現場調達）をカットします。
ふた板の厚みが合計14.5[20.5]mm以上になるよう、床仕上材に厚み調整板（合板等 | 現場調達）を接着して、厚みを確保して下さい。接着剤は接着面全面に塗布して十分な強度を保つようにして下さい。

- ① 床仕上材（フローリング等）のカット ② サネ部の接着

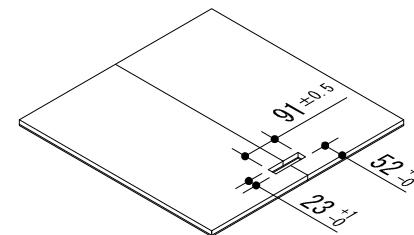


- ③ 厚み調整板（合板等）の貼付け



※ヘラ等で全面に均一に塗布する。

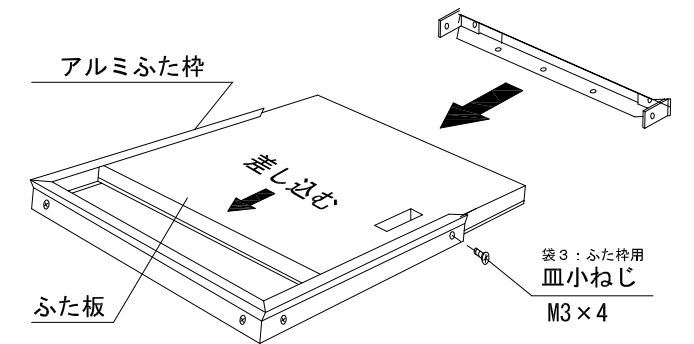
2. 1のふた板に回転取手用の穴加工を行って下さい。



※ふた板の厚みが21mmの場合は、[] 内の記述をご参照下さい。

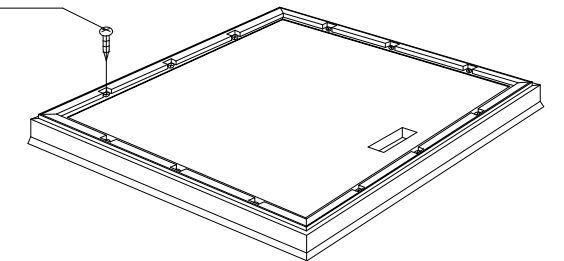
※単位：mm

3. アルミふた枠の1辺が外れるようになっていきますので、2のふた板を差し込みます。その後、取り外したアルミふた枠を2箇所、アルミふた枠の側面よりビスで固定して下さい。



4. アルミふた枠とふた板をふた板裏面よりビスで固定して下さい（12箇所）。

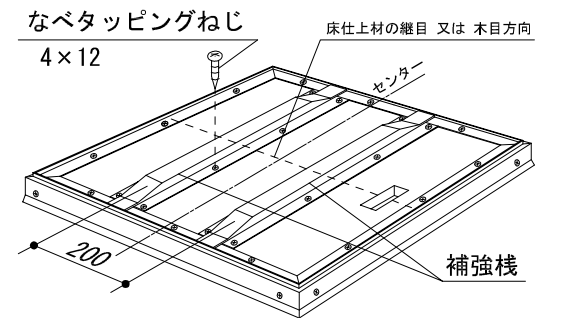
袋3：ふた専用
なべタッピングねじ
4x12



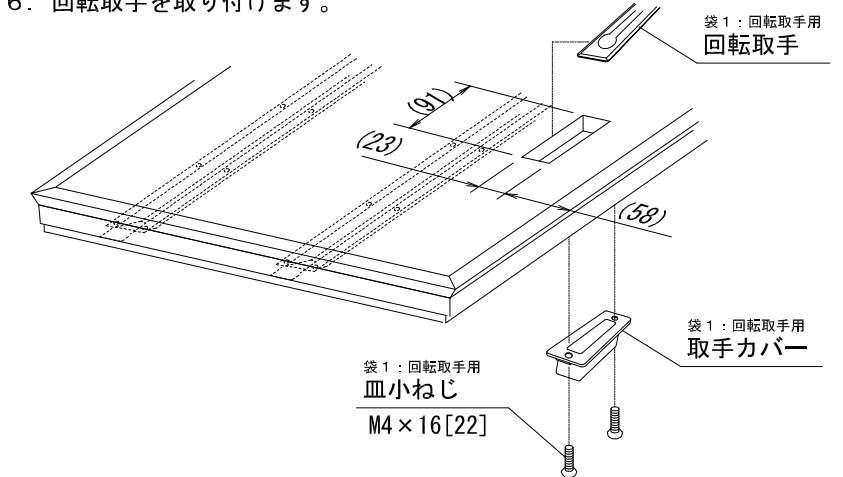
5. 補強棧をふた板裏面に固定します（8箇所：補強棧1本につき）。



ふた板の床仕上材に継目がある場合、継目に対して直角に取り付けて下さい。



6. 回転取手を取り付けます。



手回しドライバーで固定して下さい。

お願い

本書及び取扱説明書は紛失や汚れのないようにし、施工終了後、必ず製品と一緒に保管して下さい。