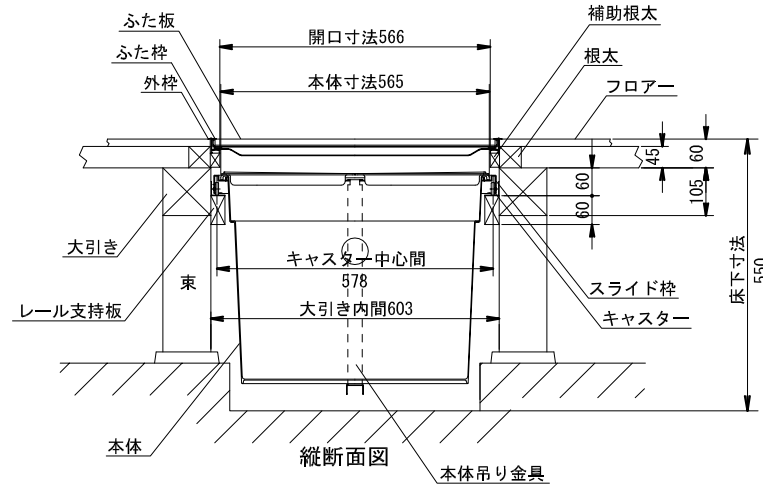
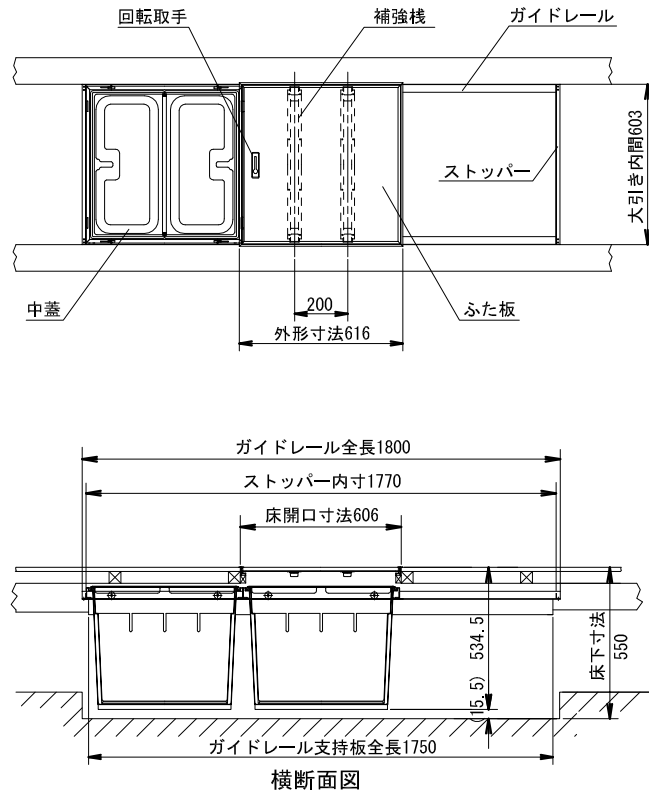
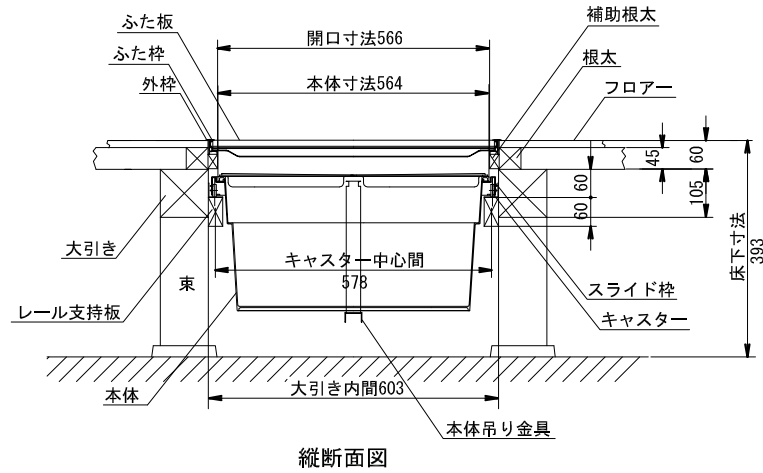
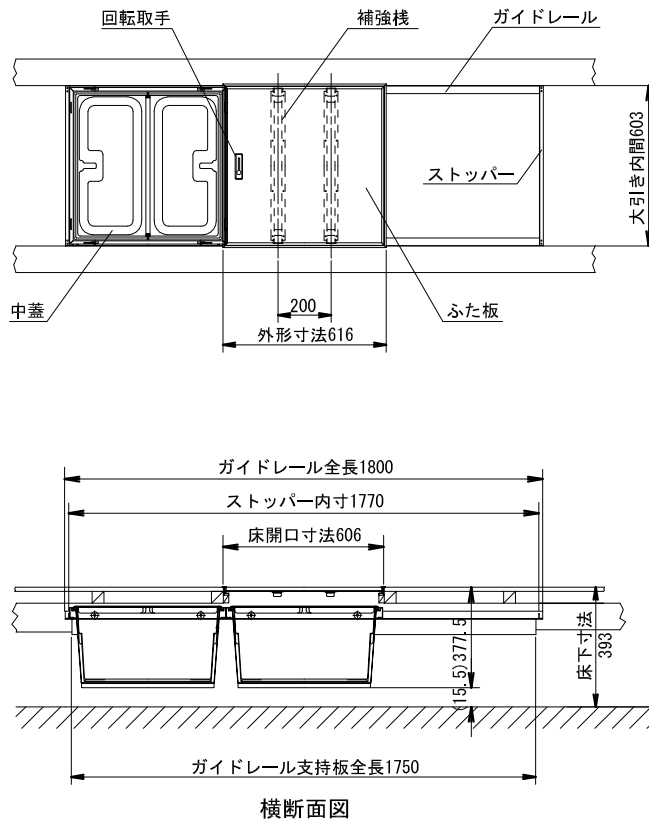


# 製品寸法図及び取付図

## スライドタイプ (2連)600 深型



## スライドタイプ (2連)600 浅型



# 床下収納庫施工説明書 スライドタイプ (2連)600 深型・浅型

※単位：mm

## 工事店様へ

製品を正しく据え付けていただくためにこの説明書をよくお読みください。  
 施工説明書及び、取扱説明書は紛失や汚れのないよう保管し、工事終了後、必ず  
 お客様へお渡しください。

## 必ずお守りください

### 絵表示について

この施工説明書では、製品を正しく据え付けしていただき、お客様への  
 損害を未然に防止するために、いろいろな絵表示をしています。  
 その表示と意味は次のようになっています。

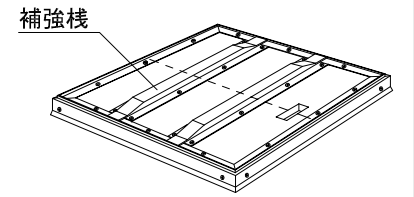
### 注意

この表示を無視して、誤った取り扱いをすると、人が傷害を負う可能性  
 及び、物的損害の発生が想定されます。

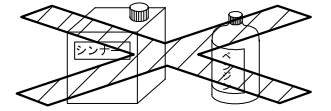
**!** この記号は行為を強制したり指示する内容を告げるものです。

### 注意

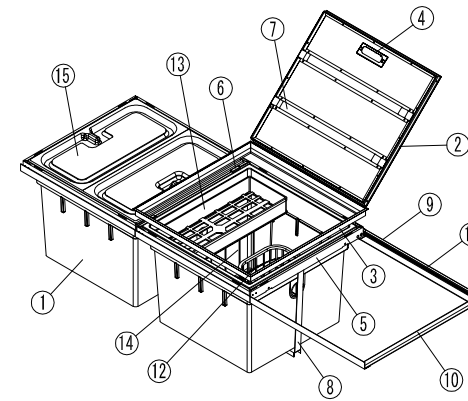
**!** 補強棧は必ずふた板の木目に直角に取り付けてください。  
 また、ふた板に継ぎ目がある場合には木目の方向に  
 関係なく継ぎ目に直角に補強棧を取り付けてください。  
 ふた板の強度が不足しますと、開口部に  
 転落してけがをするおそれがあります。



●本体は樹脂製ですので火気の使用や溶剤の使用に  
 注意してください。



## 各部の名称

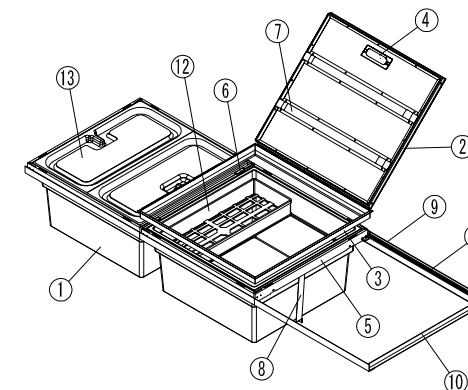


### スライドタイプ (2連)600 深型

部品番号	部品名称	員数	部品番号	部品名称	員数
1	本体(深型)	2	11	スペラーゼ	2
2	アルミ枠(ふた枠)	1	12	網カゴ	2
3	アルミ枠(外枠)	1	13	皿カゴ	2
4	回転取手	1	14	仕切板	2
	回転取手カバー	1	15	中蓋	2
5	スライド枠	2	16	緩衝シール	2
6	連結金具	2		スライド枠に張付け済み	
7	補強棧	2			
8	本体吊り金具430	2			
9	ガイドレール	1			
10	ストッパー	1			

### 共通付属部品

袋番号	部品名称	員数	
袋1	回転取手用	なべ小ねじ M4×16	2
袋2	外枠用	皿タッピングねじ 4×30	8
袋3	ふた枠用	なべタッピングねじ 4×12	12
袋4	補強棧用	なべタッピングねじ 4×12	16
袋5	ガイドレール用	皿木ねじ 3.8×20	18
袋6	ストッパー用	なべ小ねじ 4×12	8
		六角ナット M4 (1種)	8
		平ワッシャー 4	8



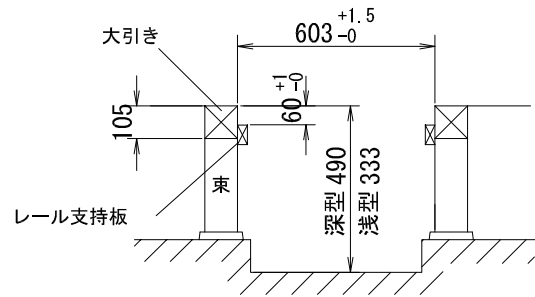
### スライドタイプ (2連)600 浅型

部品番号	部品名称	員数	部品番号	部品名称	員数
1	本体(浅型)	2	11	スペラーゼ	2
2	アルミ枠(ふた枠)	1	12	皿カゴ	2
3	アルミ枠(外枠)	1	13	中蓋	2
4	回転取手	1	14	緩衝シール	2
	回転取手カバー	1		スライド枠に張付け済み	
5	スライド枠	2			
6	連結金具	2			
7	補強棧	2			
8	本体吊り金具280	2			
9	ガイドレール	1			
10	ストッパー	1			

# 施工方法

## 1. 大引きの新設、レール支持板の取付け

- ①大引きは90角以上~105角のサイズのものを使用して下さい。
- ②全長約2000mmの大引きを、開口部中心に合わせて設置します。束を立てて十分な補強をして下さい。
- ③大引き上面までは深型490mm以上・浅型333mm以上必要です。
- ④大引きにレール支持板を取付けて下さい。  
(30×60×1750mm現場手配) 反りや曲がりのない真っすぐのものを使用し、水平を確保して下さい。この場合、中心位置にスミ打ちし、床開口部の中心と合わせて下さい。
- ⑤レール支持板の高さは、大引き天面より60mm<sup>+1</sup><sub>-0</sub>の位置に取付けて下さい。



## 2. ガイドレールの取付け

### ①ガイドレールの組立て

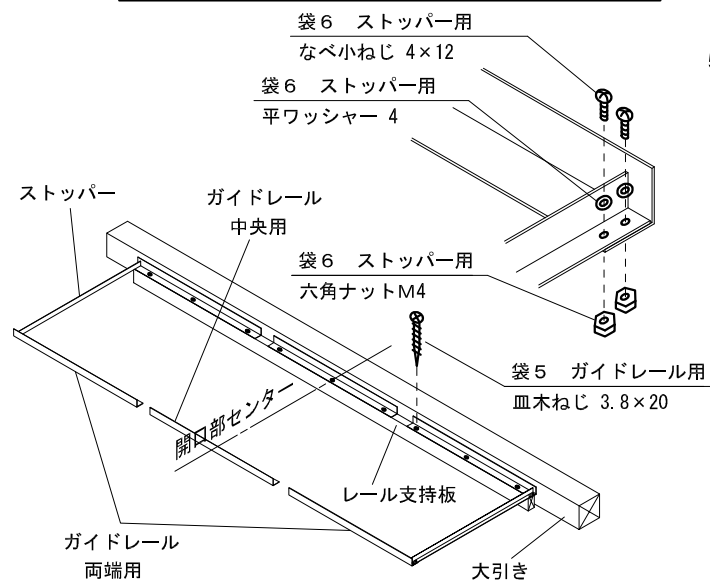
- 両端用とストッパー用部材を付属のねじ、ナットで組立てて下さい。

**注意** ねじがしっかり締められていないと、使用中にレールがはずれ、本体破損の原因となります。

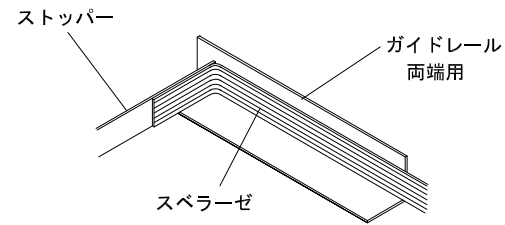
### ②ガイドレールの取付け

- 中央用のセンター位置を床開口部の中心位置に合わせて付属のねじで固定して下さい。  
(ねじ穴の中央がセンター位置です。)
- ガイドレールの四隅の直角と、間隔の平行を確認して下さい。

**注意** ガイドレールの直角・平行が出ていないと、動きが悪くなり、破損の原因となります。

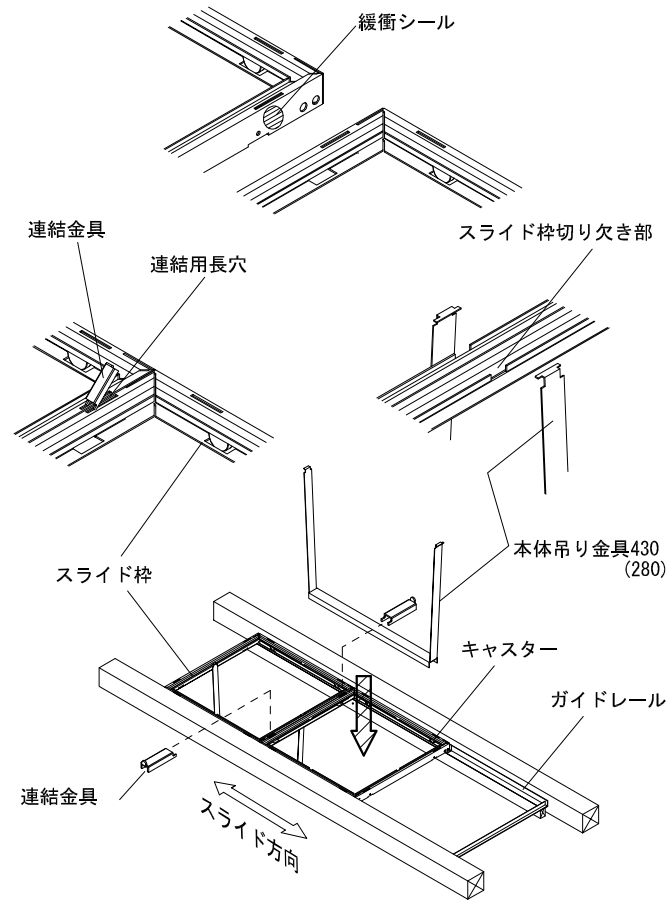


3. スペラーゼの貼付け  
スペラーゼの両端をストッパー側へ巻き込んで下さい。

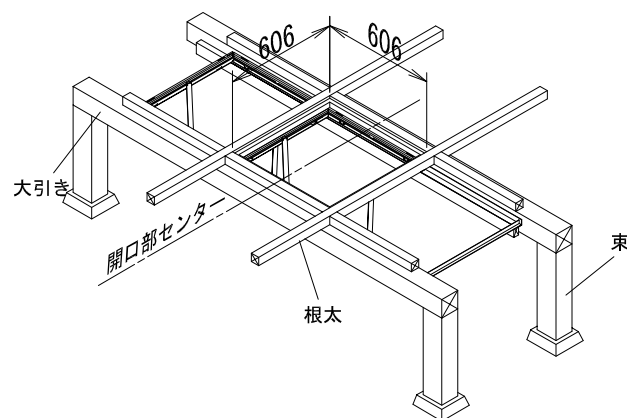


## 4. スライド枠の組立て

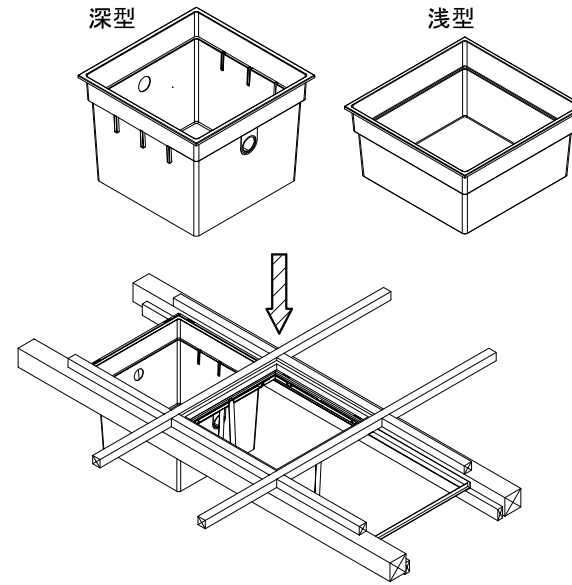
- ①スライド枠のキャスター取付側が、ガイドレールと平行になるようにセットして下さい。  
※必ず緩衝シールの貼っている面を合わせてください。
- ②連結金具をスライド枠の連結用長穴2箇所へ挿入して下さい。
- ③本体吊り金具をスライド枠中央の切り欠き部分に引っ掛けて下さい。



5. 床組み  
606角で、開口部周囲に根太をまわして下さい。  
開口部の中心を、ガイドレール中心に合わせて下さい。

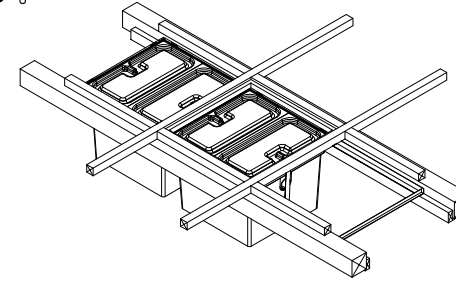


6. 本体の設置  
床組みの後に本体を2台開口部より入れ、スライド枠に乗せて下さい。本体は脱着方式になっています。



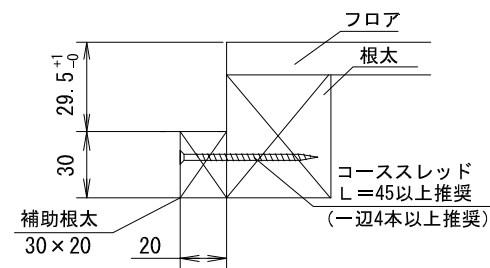
## 7. 中蓋、付属品の設置

- ①中蓋をつかい便利の良い方向へセットして下さい。
- ②付属品(皿カゴ・仕切板・網カゴ)を本体にセットして下さい。



## 8. 補助根太の設置

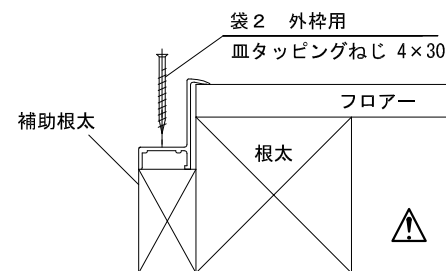
- 補助根太を床面から29.5mm<sup>+1</sup><sub>-0</sub>の位置に取り付けて下さい。  
(補助根太は現地で調達してください。)



※ 補助根太は現地で調達してください。

## 9. アルミ外枠の設置

- アルミ外枠を開口部にはめ込み、付属の外枠用ねじで補助根太に固定します。

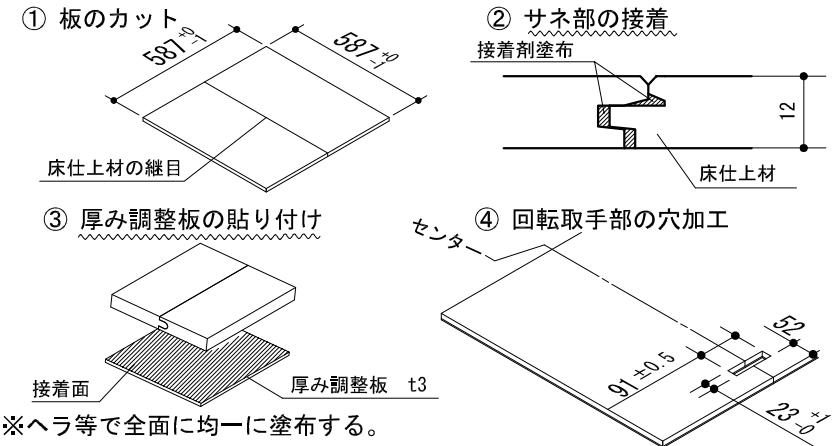


**注意** アルミ外枠のビスを締めすぎないでください。アルミ外枠破損の原因となります。

# ふたの組立

1. ふた板(現場調達)を組み立てます。  
ふた板の取り付けは下図のような要領でおこなってください。  
ふた板の厚みは14.5mm以上が必要です。12mmの床板の場合は、3mmの厚み調整板(合板等|現場調達)を接着してください。  
接着剤は接着面全面に塗布して十分な強度を保つようにしてください。

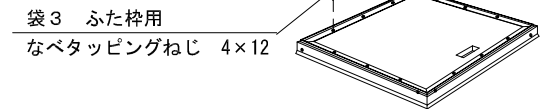
**注意** ふた板の厚みが不足していると不良の原因となりますので上記の厚みになるように必ずふた板の厚みを確保してください。



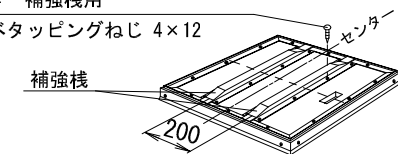
※ヘラ等で全面に均一に塗布する。

**注意** フローリングのサネ部及びふた板と厚み調整板の接着は確実に行って下さい。接着不良の場合、音鳴りの原因となります。

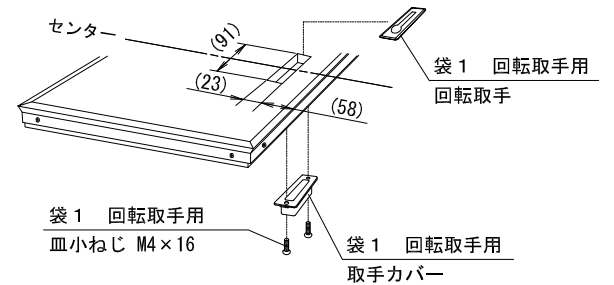
2. ふた板を組立てます。  
ふた板を差し込み、袋3 ふた枠用皿小ねじ M3×4で固定して下さい。
3. 枠組みが終わったら、ふた板裏面より12箇所ねじで固定して下さい。  
袋3 ふた枠用皿小ねじ M3×4



4. 補強棧をふた裏面に取り付けます。  
**注意** ふた板に継ぎ目のある場合には、図のように継ぎ目に対して直角に補強棧を取り付けてください。  
袋4 補強棧用皿小ねじ M3×4



5. 最後に、回転取手をねじで固定します。  
**注意** 手回しドライバーで固定してください。



## お願い

本施工説明書及び同梱の取扱説明書は、施主様にお渡しください。