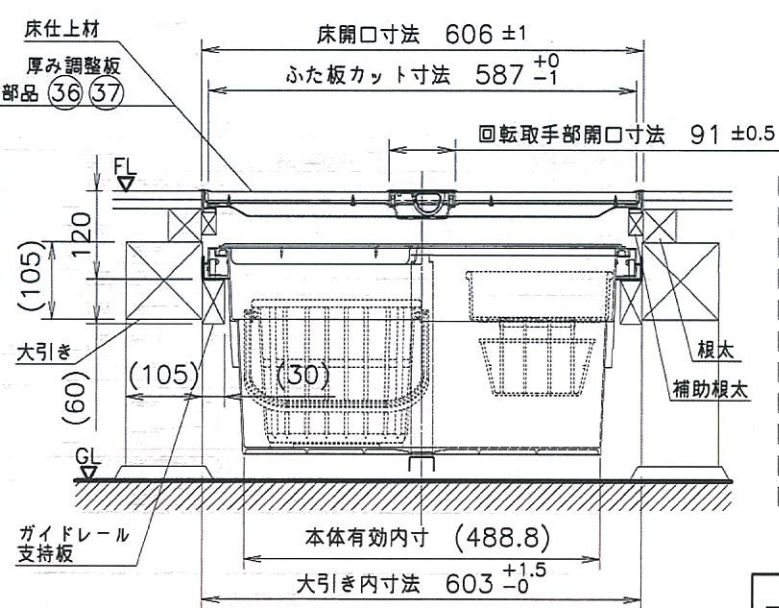
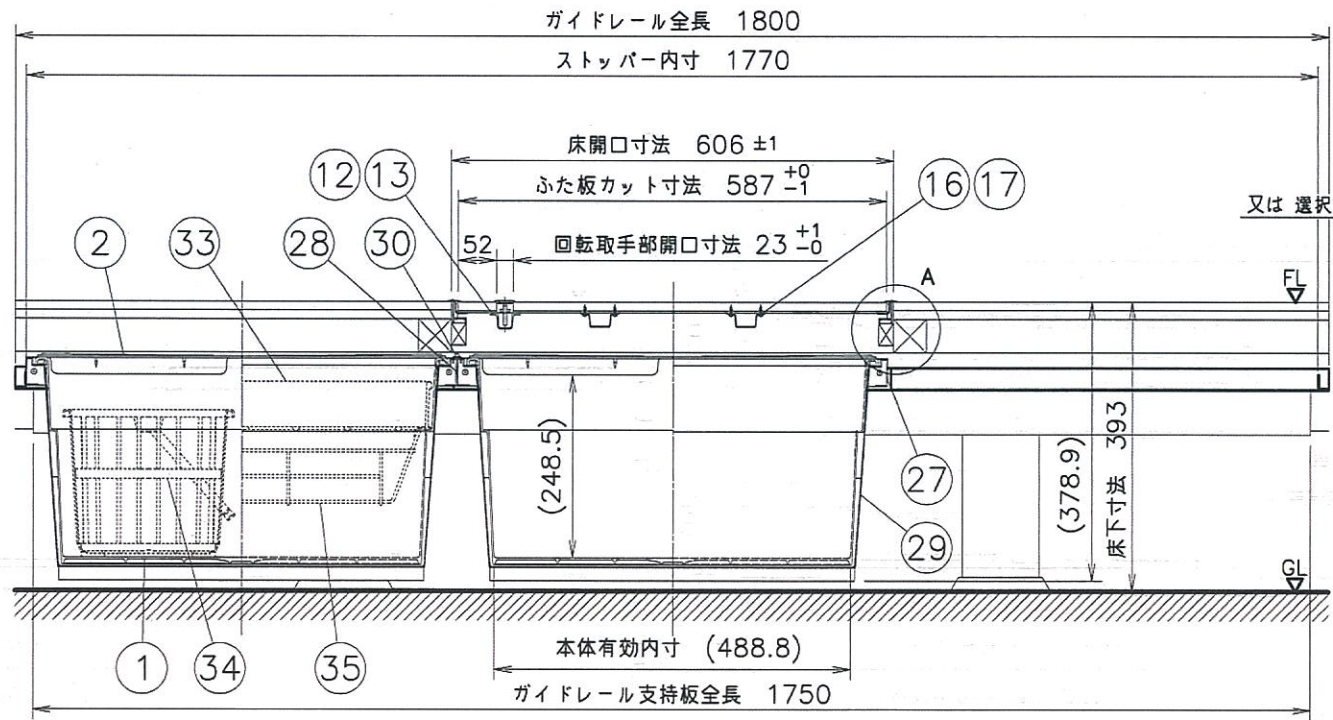


承認図  
19.4.01  
YPC株式会社



【アルミ枠仕様】		*該当仕様にチェックを入れる。	
✓ 樹脂コーナーパーツアルミ仕様			
従来アルミ仕様		*★部品は不使用	
【標準部品】			
番号	部品名称	使用数	単位
①	本体600浅型	2	個
②	中蓋	2	枚
③	アルミ外枠	1	セット
★④	外枠樹脂コーナー(点検口枠用)	4	個
⑤	外枠コーナー金具	4	個
⑥	皿小ねじ M4×6	8	本
⑦	アルミ蓋枠	1	セット
★⑧	蓋枠樹脂コーナー(15mm枠用)	4	個
⑨	蓋枠コーナー金具	4	個
⑩	皿小ねじ M3×4	8	本
⑪	回転取手	1	個
⑫	取手カバー	1	個
⑬	皿小ねじ M4×16	2	本
⑭	皿タッピングねじ 呼4×30	8	本
⑮	なべタッピングねじ 呼4×12	12	本
⑯	補強枠600	2	本
⑰	なべタッピングねじ 呼4×12	16	本
⑱	ガイドレール 両端材R	2	本
⑲	ガイドレール 両端材L	2	本
⑳	ガイドレール 中材	2	本
㉑	皿木ねじ 呼3.8×20	18	本
㉒	ストッパー	2	本
㉓	なべ小ねじ M4×10	8	本
㉔	平座金 呼4	8	個
㉕	六角ナット M4	8	個
㉖	スペーサー	2	本
㉗	スライド枠	2	セット
㉘	緩衝シール	2	枚
㉙	本体吊金具280	2	個
㉚	連結金具	2	個
【選択部品】 *使用部品には番号横左横のボックスに、チェックを入れる。			
番号	部品名称	使用数	単位
<input type="checkbox"/>	③① 外枠パッキン	1	セット
<input type="checkbox"/>	③② TKスペーサー	1	セット
<input type="checkbox"/>	蓋枠パッキン		個
<input checked="" type="checkbox"/>	③③ 皿カゴ	2	個
<input type="checkbox"/>	③④ 網カゴ		個
<input type="checkbox"/>	③⑤ 吊カゴTK105		個
<input type="checkbox"/>	③⑥ 合板0960	1	枚
<input type="checkbox"/>	合板1260		
<input type="checkbox"/>	化粧板0460		
<input type="checkbox"/>	③⑦ 化粧板0360	1	枚
<input type="checkbox"/>	合板06		

【適用品番】	ブロンズ	6ADSLBDJ
	シルバー	6ADSLSDJ

注記	承認	林	19.4.01	島内	設計	溝田	製図	田路	機種名 型番	スライド床下収納庫600型(2連)(浅型)
	検閲	山根	19.4.01	酒井	処理				部品名称 品番	納まり図
	2019.04.01	社名変更(吉川化成株式会社→YPC株式会社)	林		尺底				図番	MT14050701-03
	2017.03.06	本体抗菌化	山根		三角法					
2015.06.04	仕様変更(アルミ外枠固定ビス及びコーナー金具形状変更)	平良		図数						
記号	年月日	記事	担当	2014.05.07	1/10(1/2)					