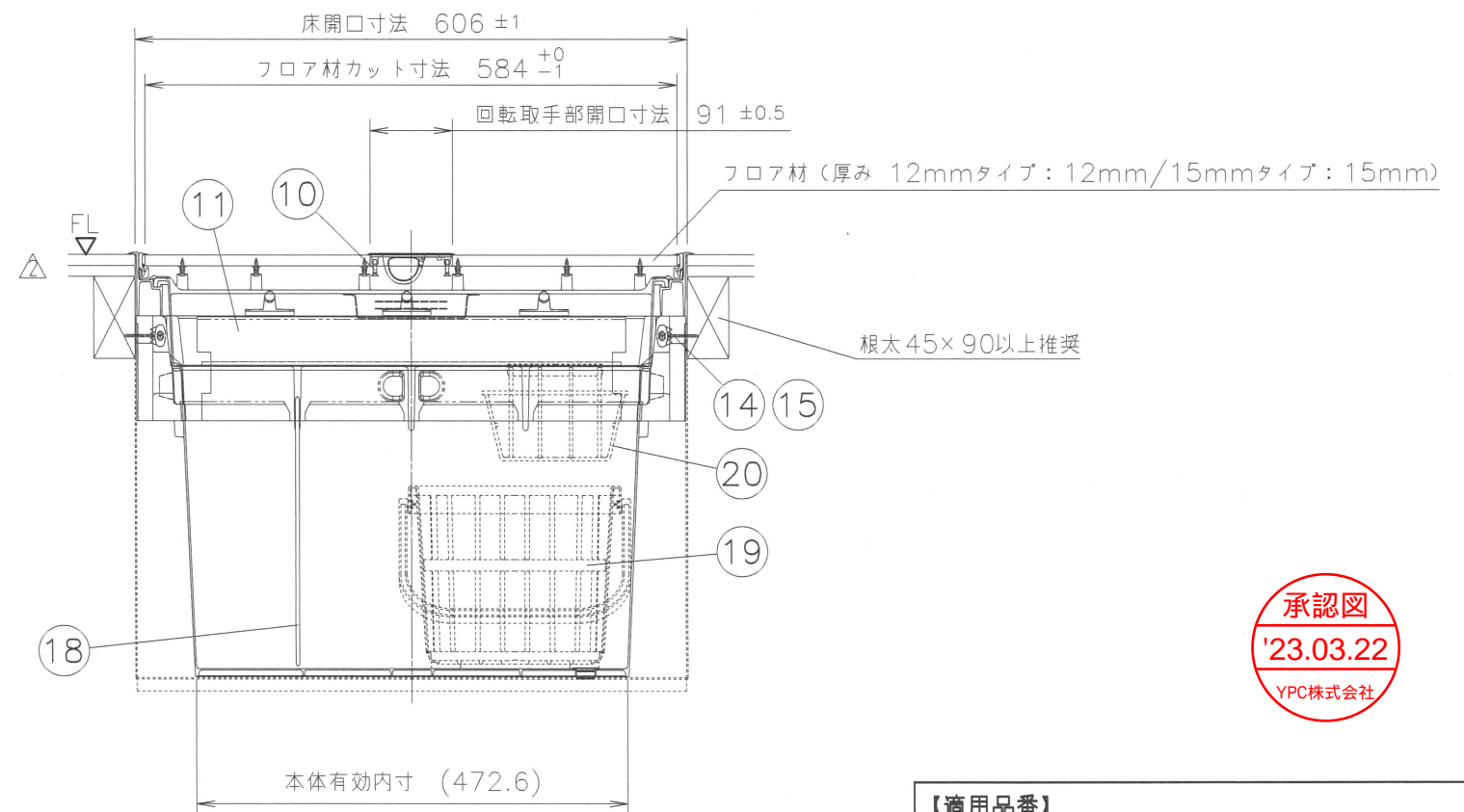
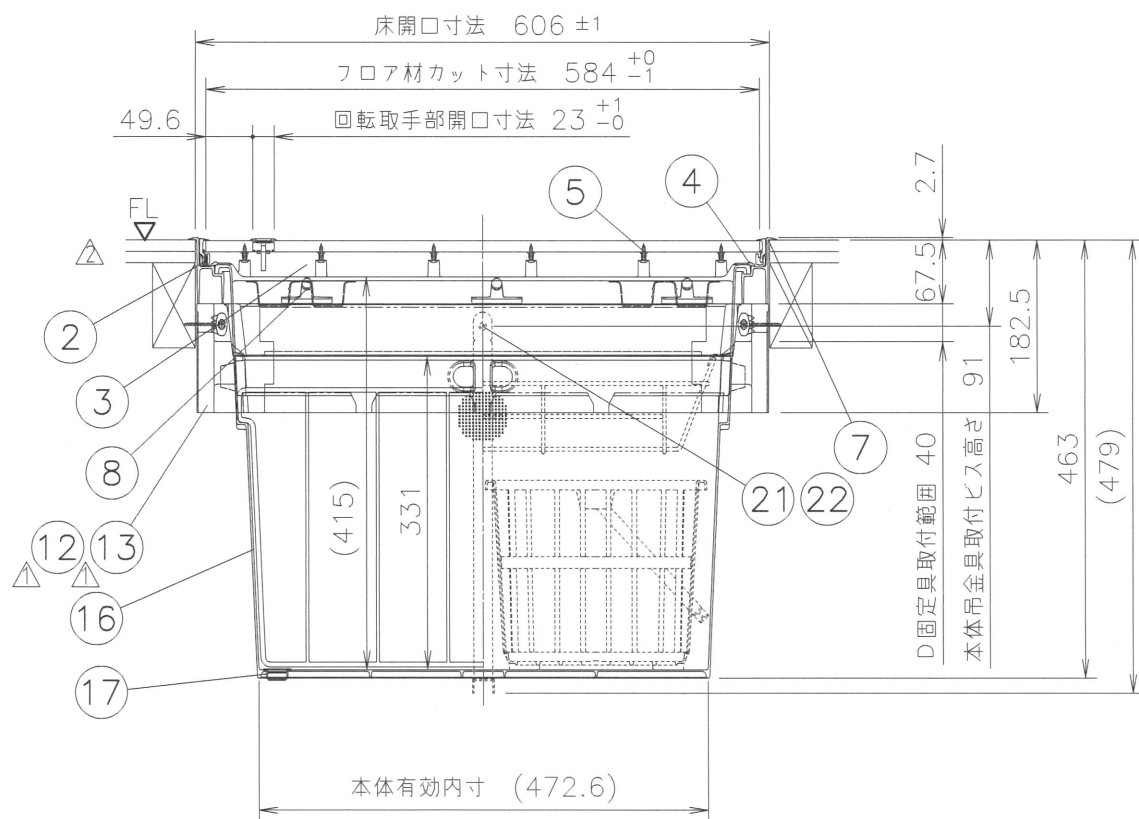


【標準部品】

番号	部品名称	使用数	単位
①	蓋枠	1	個
②	タップタイト皿 呼4×12	12	本
③	裏蓋	1	個
④	裏蓋パッキン	1	個
⑤	トラスタッピングねじ 呼4×18	20	本
⑥	外枠	1	個
⑦	外枠パッキン	1	個
⑧	トラスタッピングねじ 呼4.5×50	12	本
⑨	回転取手	1	個
⑩	皿小ねじ M4×18	2	本
⑪	中蓋断熱材60	1	個
△⑫	外枠断熱材XC	4	個
△⑬	外枠断熱材6S	4	個
⑭	D固定具	4	個
⑮	コーススレッドラッパ 呼3.8×57	4	本
⑯	本体600深型	1	個
⑰	底柱	1	個
⑱	仕切板	1	個

【オプション】

番号	部品名称	使用数	単位
⑲	網カゴ	1	個
⑳	吊カゴTK105	1	個
㉑	本体吊金具WH-5	1	個
㉒	皿タッピングねじ 呼4×20	2	本



【適用品番】

YT612D+PT60-E / YT615D+PT60-E

注記	△				承認	検	検	設計	製	機種名 型番
	△				23.3.22	23.3.22	溝田	溝田	断熱樹脂枠床下収納庫600型(深型)	
	△				溝田	島内			部品名称 品番	
	△	2023.03.20	外枠仕様変更	林	材質	-	処理	-	納まり図	
△	2022.03.01	仕様変更(補助根太断熱材→外枠断熱材,D固定具施工位置)	林	色調	-	個数	-	図番		
記号	年月日	記事	担当	日付	2020.07.14	尺度	1/8 ( )	三角法	図数	1/1