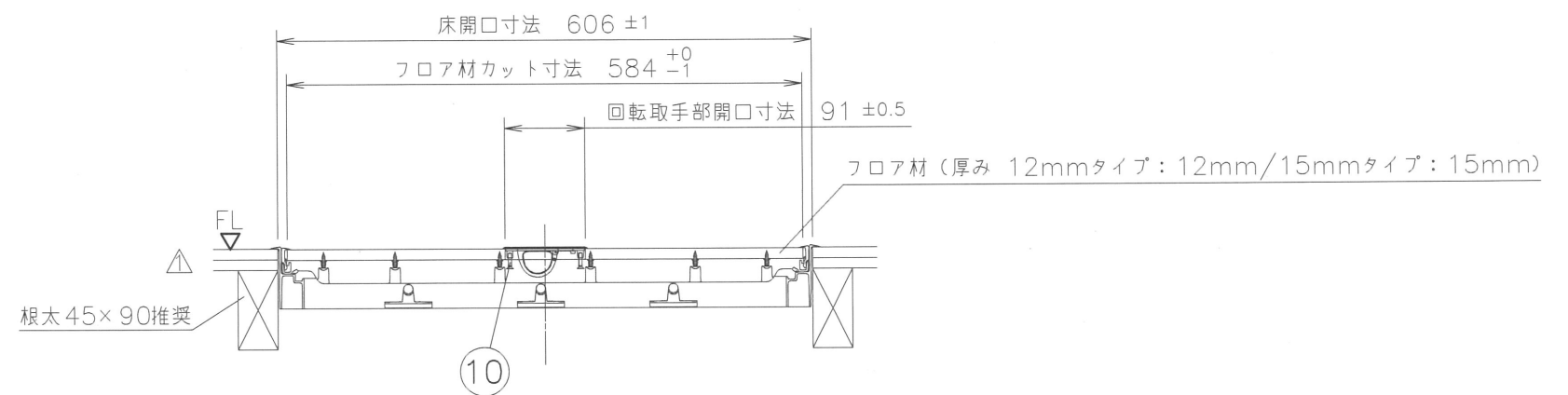
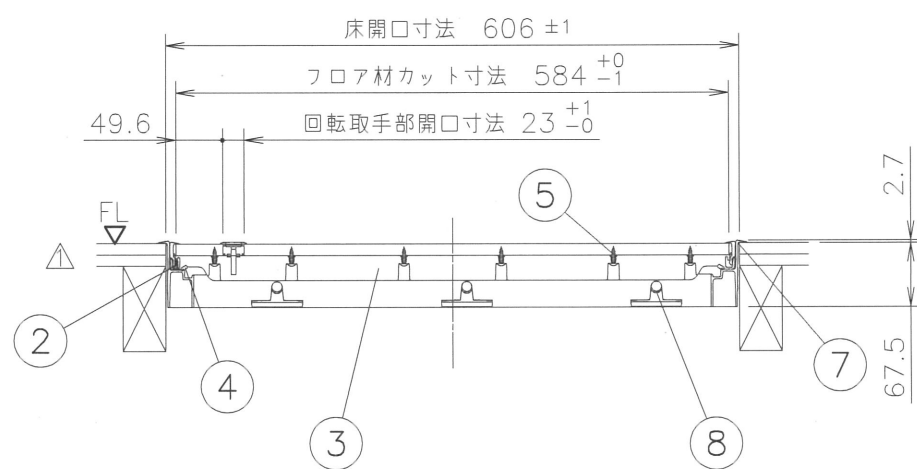
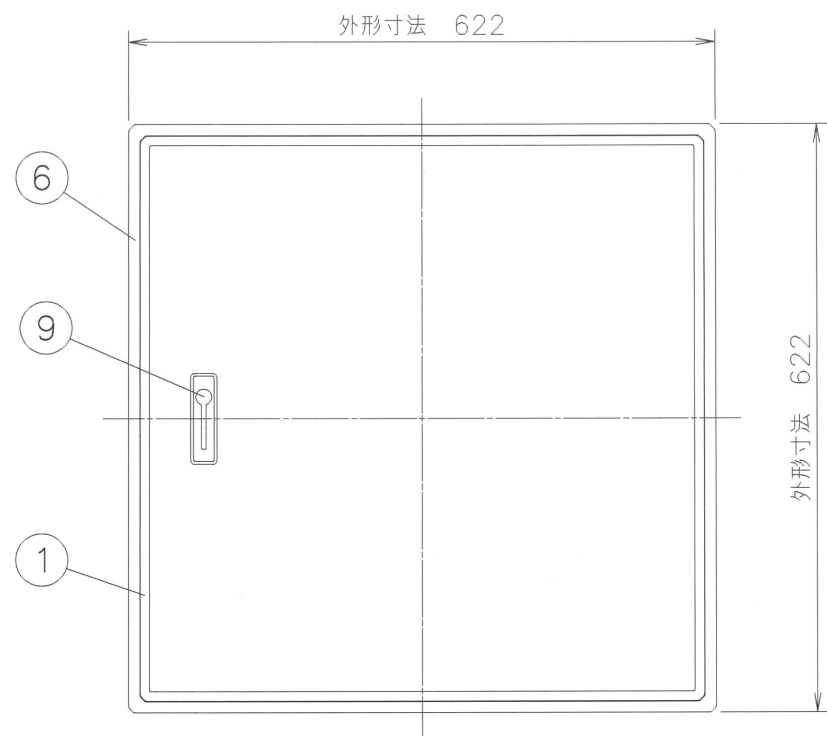


【標準部品】

番号	部品名称	使用数	単位
①	蓋枠	1	個
②	タップタイト皿 呼4×12	12	本
③	裏蓋	1	個
④	裏蓋パッキン	1	枚
⑤	トラスタッピングねじ 呼4×18	20	本
⑥	外枠	1	個
⑦	外枠パッキン	1	枚
⑧	トラスタッピングねじ 呼4.5×50	12	本
⑨	回転取手	1	個
⑩	皿小ねじ M4×18	2	本



【適用品番】
YT612K / YT615K

注記	△			承認	検図	設計	製図	機種名 型番
	△			23.3.22	23.3.22	溝田	溝田	気密樹脂枠床下点検口600型
	△			溝田	島内			部品名称 品番
	△			材質	-	処理	-	納まり図
	△			色調	-	個数	-	図番
	△	2023.03.20	外枠仕様変更	林	日付	尺度	三角法	図数
	記号	年月日	記事	担当	2020.07.14	1/8 ()	1/1	TM20071403-01