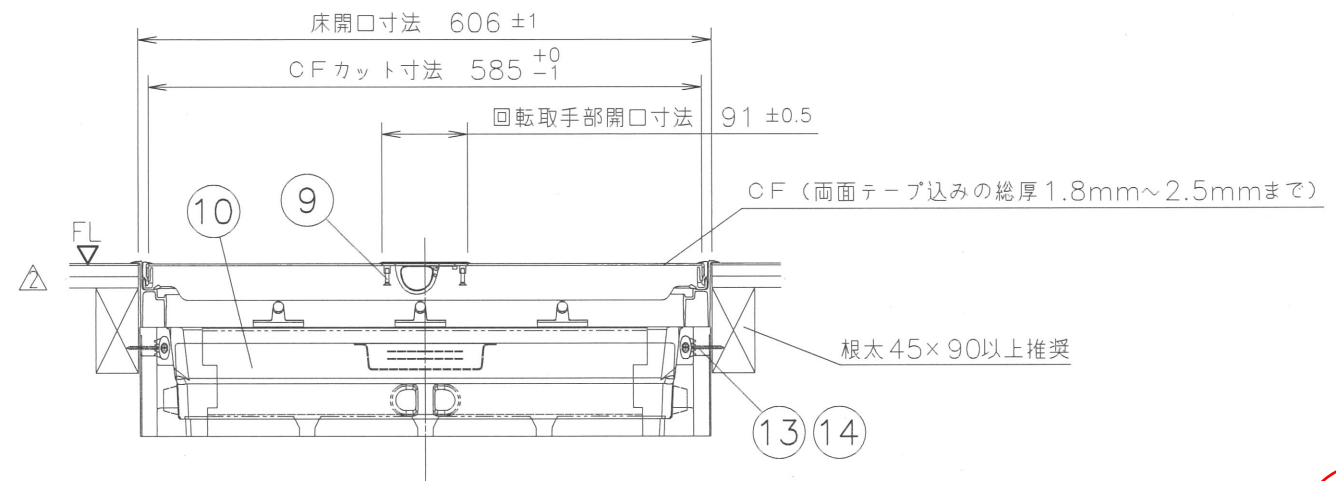
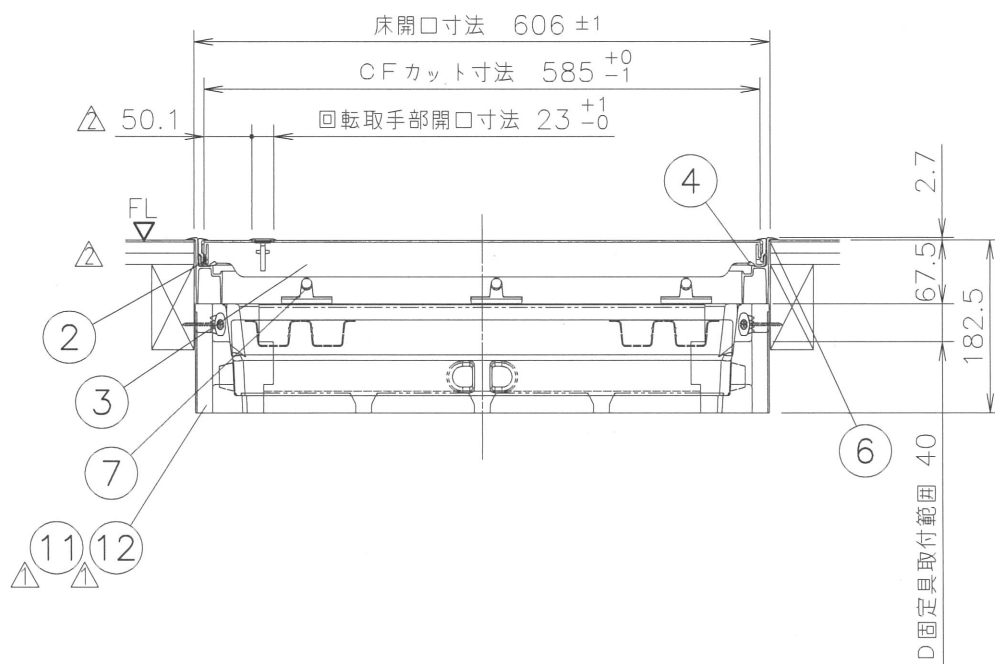


【標準部品】

番号	部品名称	使用数	単位
①	蓋枠	1	個
②	タップタイト皿 呼4×12	12	本
③	裏蓋	1	個
④	裏蓋パッキン	1	個
⑤	外枠	1	個
⑥	外枠パッキン	1	個
⑦	トラスタッピングねじ 呼4.5×50	12	本
⑧	回転取手	1	個
⑨	皿小ねじ M4×18	2	本
⑩	中蓋断熱材60	1	個
⑪	外枠断熱材XC	4	個
⑫	外枠断熱材6S	4	個
⑬	D固定具	4	個
⑭	コーススレッドラッパ 呼3.8×57	4	本



【適用品番】

YT6CFD

注記	△										
	△										
	△										
	△	2023.03.20	外枠仕様変更、誤記訂正	林							
	△	2022.03.01	仕様変更 (補助根太断熱材→外枠断熱材, D固定具施工位置)	林							
	記号	年月日	記事	担当	承認	検閲	設計	製図	機種名	型番	
					23.3.22 溝田	23.3.22 島内	溝田	溝田	断熱樹脂枠床下点検口600型		
					材質	—	処理	—	部品名称	品番	
					色調	—	個数	—	納まり図		
					日付	2020.07.17	尺度	1/8 ()	図番	TM20071701-02	
							三角法	図数			