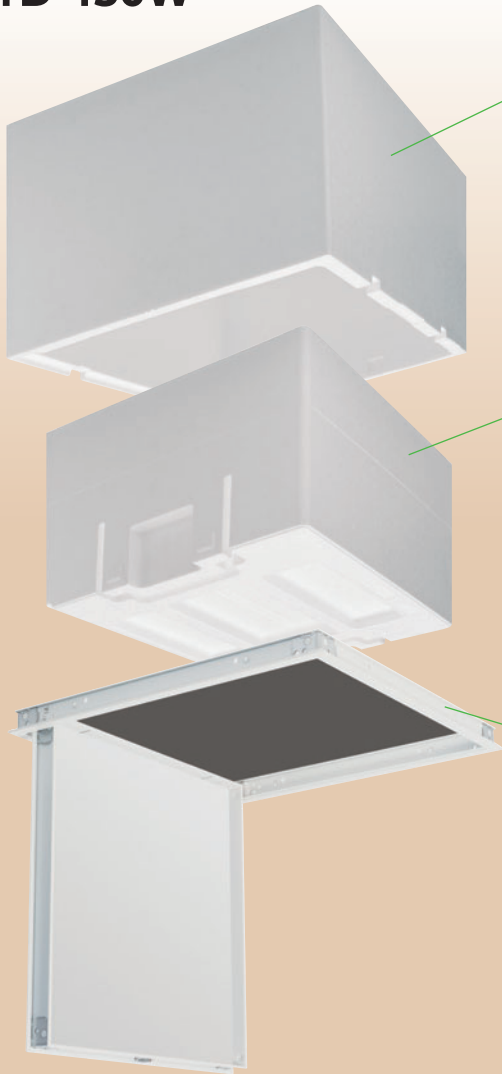




天井点検口 / 壁点検口

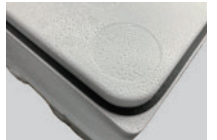
断熱天井点検口 450型 ・天井面から全高350mmの低背設計。施工も簡単です。

CTD-450W

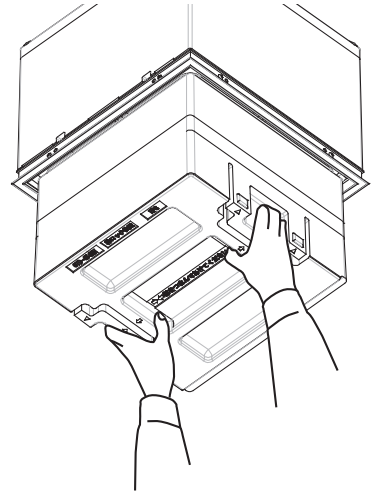


EPS製の断熱材

- ビーズ法ポリスチレンフォーム (EPS) の断熱材を使用しています。
- 経時変化が少なく、長期にわたって高い断熱性能を維持します。
- 気密パッキン付。優れた気密性と断熱性を有します。



- 断熱蓋は可動部を指でつまみ、ロックを解除することで脱着が可能。従来品に比べ、取り外し作業が容易になりました。



- 断熱壁部分の固定はD固定具を使用し、施工が簡単です。

気密性

- 外枠と内枠のパッキンにより、高い気密性を確保します。



2工法に対応

- 「敷込断熱工法」…天井材の上面に断熱材を敷込む工法
 - 「吹込断熱工法」…吹込み専用マシンで断熱材を敷設する工法。
- これら2つの工法に対応しています。

断熱性能

熱貫流率 = **0.17**
[W/(m²・K)以下]

- 天井材厚み：28mm まで対応可能
- 材質：枠＝アルミ材 / 断熱壁・断熱蓋＝EPS
- セット明細：アルミ外枠・内枠、断熱壁、断熱蓋(気密材付)、D固定具、取付金具、ビスセット、施工説明書

断熱タイプ	天井穴あけ寸法	内枠仕上寸法	外形寸法	色	品番
	456×456mm	409×409mm	467.2×467.2mm	ホワイト	CTD-450W



気密天井点検口

・外枠と内枠のパッキンにより、高い気密性を確保します。



CTK-515W



CTK-450W
CTK-606W

- 天井厚み：28mm まで対応可能
- 材質：枠=アルミ材
- セット明細：アルミ外枠・内枠(気密材付)、ビスセット / 取付金具

気密 タイプ	天井穴あけ寸法	内枠仕上材寸法	外形寸法	色	品番
	517×517mm	470×470mm	528.2×528.2mm	ホワイト	CTK-515W
	456×456mm	409×409mm	467.2×467.2mm	ホワイト	CTK-450W
	608×608mm	561×561mm	619.2×619.2mm	ホワイト	CTK-606W

一般天井点検口

・額縁タイプのベーシックな点検口です。



YTS-45W / YTS-45S

- 天井厚み：29mm まで対応可能
- 材質：枠=アルミ材
- セット明細：アルミ外枠・内枠、ビスセット / 取付金具

一般 タイプ	天井穴あけ寸法	内枠仕上材寸法	外形寸法	色	品番
	455×455mm	413×413mm	465×465mm	ホワイト	YTS-45W
				シルバー	YTS-45S

断熱壁点検口

・壁面から奥行 205mm の低背設計。施工も簡単です。
CTD-515W に壁点検口用部材を追加した製品です。



- 壁厚み：28mm まで対応可能
- 材質：枠=アルミ材

断熱 タイプ	壁穴あけ寸法	内枠仕上材寸法	外形寸法	色	品番
	517×517mm	470×470mm	528.2×528.2mm	ホワイト	WTD-515W

気密壁点検口 / 一般壁点検口

・気密：外枠と内枠のパッキンにより、高い気密性を確保します。
・一般：額縁タイプのベーシックな壁点検口です。



垂れ下がり防止部品
(壁点検口共通)



NTW-410W
裏側パッキン部

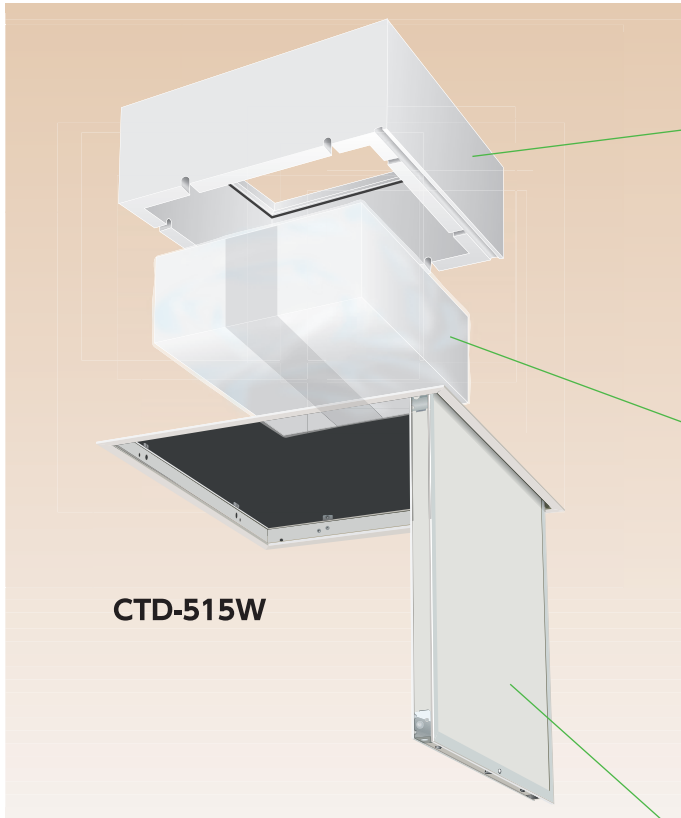
- 壁厚み：28mm まで対応可能
- 材質：枠=アルミ材

気密 一般	壁穴あけ寸法	内枠仕上材寸法	外形寸法	色	品番
	412×412mm	365×365mm	423.2×423.2mm	ホワイト	NTW-410W
					HHNTW-410

断熱天井点検口 515型

・天井面から全高205mmの低背設計。施工も簡単です。

・天井面から全高205mmの低背設計です。



CTD-515W

- 天井材厚み：28mm まで対応可能
- 材質：枠=アルミ材 / 断熱壁=EPS / 断熱バッグ=ポリエステル、EPS、ポリエチレン
- セット明細：アルミ外枠・内枠、断熱壁(気密材付)、断熱バッグ、取付金具、ビスセット、施工説明書

断熱タイプ	天井穴あけ寸法	内枠仕上材寸法	外形寸法	色	品番
	517×517mm	470×470mm	528.2×528.2mm	ホワイト	CTD-515W

2工法に対応

- 「敷込断熱工法」…天井材の上面に断熱材を敷込む工法
 - 「吹込断熱工法」…吹込み専用マシンで断熱材を敷設する工法。
- これら2つの工法に対応しています。

断熱性能

熱貫流率 = **0.24**
[W/(m²·K)以下]



EPS製の断熱壁

- ビーズ法ポリスチレンフォーム(EPS)の断熱材を使用しています。
- 経時変化が少なく、長期にわたって高い断熱性能を維持します。
- 気密パッキン付。優れた気密性と断熱性を有します。



高断熱・高施工性の断熱バッグは環境対応品

リサイクルペット樹脂から生まれた断熱材を使用
その高い安全性は、あかちゃんが包まれても安心です。

- リサイクルペット樹脂(ポリエステル100%)から製造した環境対応品です。ポリエステルは口につける飲料ボトルに多用される程、高い安全性を誇ります。
- 省エネ基準対応の高い断熱性を誇ります。
熱伝導率: $\lambda = 0.033 [W(m \cdot K)] (30K)$
- 接着剤・代替フロンなどの有害物質は一切不使用、ゼロホルマリンでシックハウスの要因物質を一切含みません。
- 自己消火性があり、高い防火性能(引火点410℃)を有します。
- 湿気を吸わない高い透湿性能で断熱性能を維持します。
- 粉塵が飛散しにくい、極めて安全な設計です。
- ポリエチレン袋に入っているの、更に安心です。
- 軽量のため天井にはめ込みやすく、施工性も抜群です。



※断熱バッグ内の断熱材は、エンデバーハウス社製 パーフェクトバリアを使用しています。

気密性

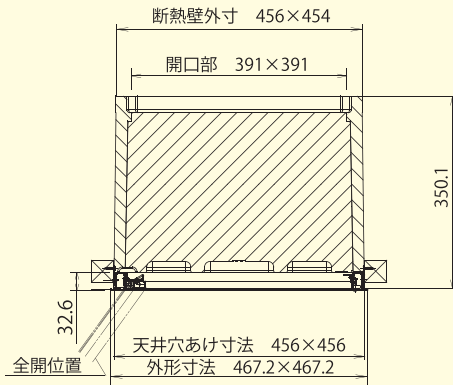
- 外枠と内枠のパッキンにより、高い気密性を確保します。



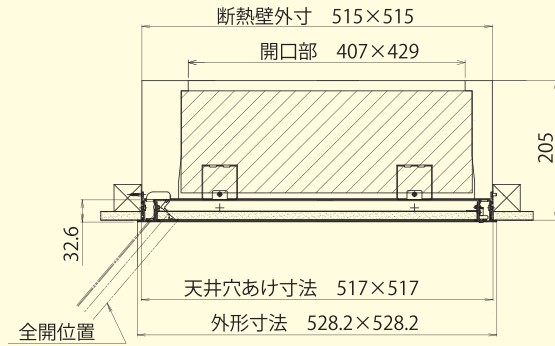
納まり寸法目安図

断熱天井点検口

①450角

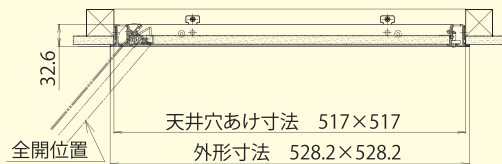


②515角

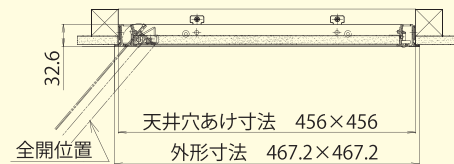


気密天井点検口

③515角

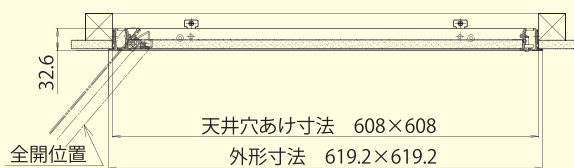


④450角



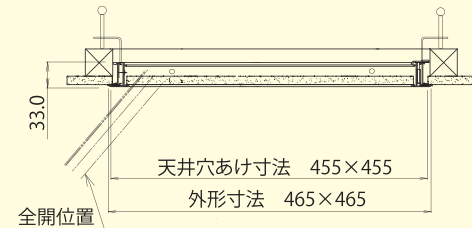
気密天井点検口

⑤606角



一般天井点検口

⑥450角



品番一覧表

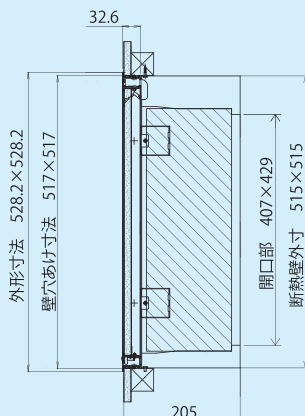
機種			図番	アルミ枠色	品番	穴あけ寸法	外形寸法
天井点検口	断熱	450型	①	ホワイト	CTD-450W	456×456	467.2×467.2×高さ350.1
		515型	②	ホワイト	CTD-515W	517×517	528.2×528.2×高さ205
	気密	515型	③	ホワイト	CTK-515W	517×517	528.2×528.2×高さ32.6
		450型	④	ホワイト	CTK-450W	456×456	467.2×467.2×高さ32.6
		600型	⑤	ホワイト	CTK-606W	608×608	619.2×619.2×高さ32.6
一般	450型	⑥	ホワイト シルバー	YTS-45W YTS-45S	455×455 455×455	465×465×高さ33	
壁点検口	断熱	515型	⑦	ホワイト	WTD-515W	517×517	528.2×528.2×奥行205
	気密	450型	⑧	ホワイト	NTW-410W	412×412	423.2×423.2×奥行32.6
	一般	450型	⑨	ホワイト	HHNTW-410	412×412	

断熱壁点検口

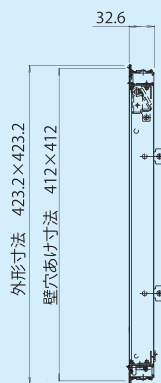
気密壁点検口

一般壁点検口

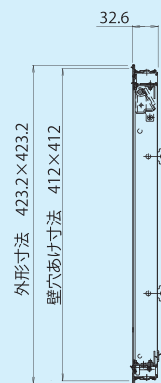
⑦515角



⑧410角



⑨410角



天井点検口に関する



Q 屋外(マンションやガレージ等)の中廊下での使用は可能ですか?

A 使用不可です。

Q 天井材の厚みは何mmまで対応可能ですか?

A 製品毎に異なりますので各製品の仕様をご確認ください。

Q 断熱タイプの商品の特徴は?

A 断熱材が簡単に取り外しができ、簡単に取り付けができる仕様となっております。

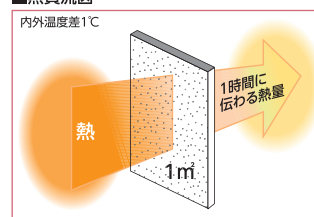
Q 強化石膏ボードでも使用する事は出来ますか?

A 使用可能です。

Q 熱貫流率とは?

A 熱貫流率とは建物の壁や床や窓等の断熱性能を表すもので、その両側の温度差を1℃とした場合、1㎡の広さについて1時間に何キロカロリーの熱が伝わるかを示した値でU値と呼ばれます。この値が小さいほど熱を伝えにくく、断熱性能が優れています。

■熱貫流図



仕上げ材最大厚み	内枠仕上材寸法	付属品
28mm	409×409	アルミ枠・断熱壁・断熱蓋(気密材付)・D固定具・取付金具・ビスセット
28mm	470×470	アルミ枠・断熱壁(気密材付)・断熱バッグ・取付金具・ビスセット
28mm	470×470	アルミ枠・取付金具・ビスセット
28mm	409×409	アルミ枠・取付金具・ビスセット
28mm	561×561	アルミ枠・取付金具・ビスセット
29mm	413×413	アルミ枠・取付金具・ビスセット
28mm	470×470	アルミ枠・断熱壁(気密材付)・断熱バッグ・取付金具・ビスセット・垂れ下がり防止部品
28mm	365×365	アルミ枠・取付金具・ビスセット・垂れ下がり防止部品
28mm	365×365	アルミ枠・取付金具・ビスセット・垂れ下がり防止部品



〈天井点検口共通の安全に関するご注意〉◎天井面以外に使用しないで下さい。◎浴室での使用には対応していません。◎点検口枠の上に乗らないで下さい。落下・変形・破損の原因となります。◎天井下地枠は、指示している寸法以下にならないように、開口部をあけて下さい。◎開閉の際は、手指を挟まないよう気をつけて下さい。◎施錠は確実に行って下さい。



YPC株式会社

YOSHIKAWA KASEI GROUP

<https://www.ypc-g.com/ypc/>

〒538-0052 大阪市鶴見区横堤5丁目6番34号
TEL.(06)6914-2828 FAX.(06)6914-2838

- 製品の色は印刷物ですので実際の色と若干異なる場合があります。
- 製品の仕様は改良などのため予告なく変更する場合がありますのでご了承ください。